

Dell™ Vostro™ 1510 Manual de serviço

[Solução de problemas](#)

[Antes de trabalhar no computador](#)

[Unidade de disco rígido](#)

[Placa da rede local sem fios \(WLAN\)](#)

[Ventoinha](#)

[Conjunto do arrefecimento térmico do processador](#)

[Módulo do processador](#)

[Memória](#)

[Tampa da dobradiça](#)

[Teclado](#)

[Painéis do botão de alimentação e do botão multimédia](#)

[Visor](#)

[Apoio para o pulso](#)

[Leitor de impressões digitais](#)

[Placa interna com tecnologia sem fios Bluetooth®](#)

[Unidade óptica](#)

[Conjunto da placa de sistema](#)

[Conjunto do altifalante](#)

[Placa secundária USB](#)

[Conjunto do fecho da bateria](#)

[Bateria de célula tipo moeda](#)

[Actualizar o BIOS](#)

Modelo PP36L

Notas, avisos e advertências



NOTA: NOTA indica informações importantes para melhor utilizar o computador.



AVISO: AVISO indica potenciais danos do hardware ou perda de dados e explica como evitar o problema.



ADVERTÊNCIA: ADVERTÊNCIA indica potenciais danos no equipamento, lesões corporais ou mesmo morte.

Se adquiriu um computador DELL™ Série n, as referências neste documento relativas aos sistemas operativos Microsoft® Windows® não são aplicáveis.

As informações neste documento estão sujeitas a alterações sem aviso prévio.

© 2008 Dell Inc. Todos os direitos reservados.

É estritamente proibida a reprodução sem autorização por escrito da Dell Inc.

Marcas comerciais utilizadas neste texto: *Dell*, o logótipo *DELL* e *Vostro* são marcas comerciais da Dell Inc.; *Microsoft*, *Windows*, *Windows Vista* e o logótipo do botão *Iniciar* do Windows são marcas comerciais ou marcas comerciais registadas da Microsoft Corporation nos Estados Unidos e/ou noutros países. *Bluetooth* é uma marca comercial registada da Bluetooth SIG Inc.

Outros nomes e marcas comerciais podem ser utilizados neste documento como referência às entidades proprietárias dessas marcas e nomes ou aos seus produtos. A Dell Inc. declara que não tem qualquer interesse de propriedade sobre marcas e nomes comerciais de terceiros.

Setembro de 2009 Rev. A01

Solução de problemas

Dell™ Vostro™ 1510 Manual de serviço


- [Ferramentas para solução de problemas](#)
- [Como solucionar problemas](#)
- [Serviço Dell Technical Update](#)
- [Utilitário Dell Support](#)

Ferramentas para solução de problemas

Luzes de diagnóstico



 **ADVERTÊNCIA:** Antes de iniciar quaisquer procedimentos nesta secção, siga as instruções de segurança fornecidas com o computador.






O computador tem três luzes de estado do teclado localizadas acima do teclado. Durante o funcionamento normal, as luzes de estado do teclado apresentam o estado actual (*ligado* ou *desligado*) das funções Num Lock, Caps Lock e Scroll Lock. Se o computador for iniciado sem erros, as luzes piscam e, em seguida, apagam. Contudo, se o computador não estiver a funcionar de forma adequada, pode utilizar o estado das luzes para ajudar a identificar o problema.

 **NOTA:** Depois de o computador terminar o POST, a luz da função Num Lock pode permanecer ligada, dependendo das suas definições do BIOS. Para obter mais informações sobre a utilização do programa de configuração do sistema, consulte o *Guia de Tecnologia da Dell™* no seu computador ou em support.dell.com.

Códigos das luzes de diagnóstico durante o POST

Para solucionar um problema do computador, leia a sequência de luzes de estado do teclado da esquerda para a direita (Num Lock, Caps Lock e, em seguida, Scroll Lock). Se o computador não estiver a funcionar de forma adequada, as luzes individuais apresentam um estado *Ligado* ●, *Desligado* ○ ou *Intermitente* ✱.

Padrão de luz	Descrição do problema	Solução sugerida
	Não foram detectados módulos de memória.	<ul style="list-style-type: none">Se estiverem instalados dois ou mais módulos de memória, retire os módulos (consulte Retirar um módulo de memória) e, em seguida, reinstale um módulo (consulte Voltar a colocar o módulo de memória) e reinicie o computador. Se o computador iniciar normalmente, continue a instalar módulos de memória adicionais (um de cada vez) até ter identificado um módulo avariado ou ter reinstalado todos os módulos sem erros.Se disponível, instale uma memória funcional do mesmo tipo no seu computador (consulte Memória).Se o problema persistir, contacte o apoio técnico da Dell.
	Os módulos de memória foram detectados, mas ocorreu uma falha de memória.	<ul style="list-style-type: none">Se estiverem instalados dois ou mais módulos de memória, retire os módulos (consulte Retirar um módulo de memória) e, em seguida, reinstale um módulo (consulte Voltar a colocar o módulo de memória) e reinicie o computador. Se o computador iniciar normalmente, continue a instalar módulos de memória adicionais (um de cada vez) até ter identificado um módulo avariado ou ter reinstalado todos os módulos sem erros.Se disponível, instale uma memória funcional do mesmo tipo no seu computador (consulte Memória).Se o problema persistir, contacte o apoio técnico da Dell.

	Ocorreu uma possível falha no processador.	<ul style="list-style-type: none"> • Reinicie o processador (consulte Retirar o módulo do processador). • Se o problema persistir, contacte o apoio técnico da Dell.
	Ocorreu uma possível falha na placa gráfica/de vídeo.	<ul style="list-style-type: none"> • Reinicie todas as placas gráficas instaladas. • Se disponível, instale uma placa gráfica funcional no seu computador. • Se o problema persistir, contacte o apoio técnico da Dell.
	Ocorreu uma possível falha no LCD.	<ul style="list-style-type: none"> • Volte a ligar o cabo do LCD (consulte Retirar o conjunto do visor). • Se o problema persistir, contacte o apoio técnico da Dell.
	Ocorreu uma possível falha no teclado.	<ul style="list-style-type: none"> • Reinstale o teclado (consulte Retirar o teclado). • Se disponível, ligue um teclado externo. • Se o problema persistir, contacte o apoio técnico da Dell.
	Ocorreu uma possível falha no controlador USB.	<ul style="list-style-type: none"> • Retire todos os dispositivos USB. • Se o problema persistir, contacte o apoio técnico da Dell.


Resolução de problemas de hardware

Se algum dispositivo não for detectado durante a instalação do sistema operativo ou se for detectado, mas estiver incorrectamente configurado, poderá utilizar o recurso Solução de problemas de hardware para resolver o problema de incompatibilidade.

Windows XP:

1. Clique em **Iniciar® Ajuda e suporte**.
2. Introduza `hardware troubleshooter` (solução de problemas de hardware) no campo de pesquisa e prima <Enter> para iniciar a pesquisa.
3. Na secção **Corrigir um problema**, clique em **Resolução de problemas de hardware**.
4. Na lista **Resolução de problemas de hardware**, seleccione a opção que melhor descreve o problema e clique em **Seguinte** para seguir os restantes passos da resolução de problemas.

Windows Vista®:

1. Clique no botão Iniciar do Windows Vista  e clique em **Ajuda e suporte**.
2. Introduza `hardware troubleshooter` (solução de problemas de hardware) no campo de pesquisa e prima <Enter> para iniciar a pesquisa.
3. Nos resultados da pesquisa, seleccione a opção que melhor descreve o problema e prossiga com as etapas restantes da solução do problema.


Dell Diagnostics

 **ADVERTÊNCIA:** Antes de iniciar quaisquer procedimentos nesta secção, siga as instruções de segurança fornecidas com o computador.

Quando utilizar o Dell Diagnostics

Se o computador apresentar um problema, execute as verificações em [Como solucionar problemas](#) e, em seguida, execute o Dell Diagnostics antes de contactar a assistência técnica da Dell.

Inicie o Dell Diagnostics a partir da unidade de disco rígido ou a partir do suporte multimédia *Drivers and Utilities* (Controladores e utilitários) fornecido com o seu computador.


 **NOTA:** O suporte *Drivers and Utilities* (Controladores e utilitários) é opcional e pode não ser fornecido com todos os computadores.


 **NOTA:** O Dell Diagnostics funciona apenas em computadores Dell.

Iniciar o Dell Diagnostics a partir da unidade de disco rígido


Antes de executar o Dell Diagnostics, entre na configuração do sistema para analisar a informação de configuração do computador e garantir que o dispositivo que pretende testar é apresentado na configuração do sistema e está activado. Para obter mais informações sobre a utilização do programa de configuração do sistema, consulte o *Guia de tecnologia da Dell™* no seu computador ou em support.dell.com.

O Dell Diagnostics está localizado numa partição separada do utilitário de diagnóstico na unidade de disco rígido.

 **NOTA:** Se o computador estiver ligado a um dispositivo de ancoragem (ancorado), desligue-o. Consulte a documentação fornecida com o dispositivo de ancoragem para obter instruções.


 **NOTA:** Se o seu computador não apresentar uma imagem de ecrã, contacte o apoio técnico da Dell.

1. Certifique-se de que o computador está ligado a uma tomada eléctrica que esteja a funcionar correctamente.
2. Pressione sem soltar a tecla <Fn> ou o botão Silêncio e, em seguida, ligue o computador.


 **NOTA:** Como alternativa, pode seleccionar **Diagnostics** (Diagnóstico) a partir do menu de arranque a ser executado uma única vez na inicialização para iniciar na partição do utilitário de diagnóstico e executar o Dell Diagnostics.

O computador executa a avaliação do sistema de pré-arranque (PSA - Pre-boot System Assessment), que é uma série de testes iniciais da placa de sistema, do teclado, do visor, da memória, da unidade de disco rígido, etc.

- o Durante a avaliação, responda a todas as perguntas que lhe aparecerem.
- o Se forem detectadas falhas durante a avaliação do sistema de pré-arranque (PSA - Pre-boot System Assessment) anote o(s) código(s) de erro e contacte o apoio técnico da Dell.
- o Se a avaliação do sistema de pré-arranque (PSA -Pre-boot System Assessment) tiver sido feita sem problemas, será apresentada a mensagem seguinte: "Booting Dell Diagnostic Utility Partition. Press any key to continue" (A iniciar partição do utilitário Dell Diagnostics. Pressione qualquer tecla para continuar).

 **NOTA:** Se surgir uma mensagem a informar que não foi localizada qualquer partição do utilitário de diagnósticos, execute o Dell Diagnostics a partir do suporte multimédia *Drivers and Utilities* (Controladores e utilitários) (consulte [Iniciar o Dell Diagnostics a partir do suporte multimédia Drivers and Utilities \[Controladores e utilitários\]](#)).


3. Pressione qualquer tecla para iniciar o Dell Diagnostics a partir da partição dos utilitários de diagnóstico da unidade de disco rígido.
4. Pressione <Tab> para seleccionar **Test System** (Testar sistema) e, em seguida, pressione <Enter>.

 **NOTA:** É recomendável que seleccione **Test System** (Testar sistema) para executar um teste completo no computador. Ao seleccionar **Test Memory** (Testar memória), inicia o teste de memória completo que pode demorar até trinta minutos ou mais para estar concluído. Quando o teste estiver concluído, grave os resultados do teste e, em seguida, pressione qualquer tecla para voltar ao menu anterior.

5. No menu principal do Dell Diagnostics, clique com o botão esquerdo do rato/do touchpad ou pressione <Tab> e, em seguida, <Enter> para seleccionar o teste que pretende executar (consulte [Menu principal do Dell Diagnostics](#)).

 **NOTA:** Anote quaisquer códigos de erro e descrições de problemas exactamente como aparecem e siga as instruções do ecrã.


6. Depois de os testes estarem todos concluídos, feche a janela de teste para voltar ao menu principal do Dell Diagnostics.
7. Feche a janela do menu principal para sair do Dell Diagnostics e reinicie o computador.

 **NOTA:** Se surgir uma mensagem a informar que não foi localizada qualquer partição do utilitário de diagnósticos, execute o Dell Diagnostics a partir do suporte multimédia *Drivers and Utilities* (Controladores e utilitários) (consulte [Iniciar o Dell Diagnostics a partir do suporte multimédia Drivers and Utilities \[Controladores e utilitários\]](#)).

Iniciar o Dell Diagnostics a partir do suporte multimédia Drivers and Utilities


Antes de executar o Dell Diagnostics, entre na configuração do sistema para analisar a informação de configuração do computador e garantir que o dispositivo que pretende testar é apresentado na configuração do sistema e está activado. Para obter mais informações sobre a utilização do programa de configuração do sistema, consulte o *Guia de tecnologia da Dell™* no seu computador ou em support.dell.com.

1. Introduza o suporte multimédia *Drivers and Utilities* (Controladores e utilitários) na unidade óptica.
2. Reinicie o computador.
3. Quando o logótipo da DELL™ for visualizado, pressione <F12> imediatamente.

 **NOTA:** A falha do teclado pode acontecer quando uma tecla do teclado é pressionada durante um longo período de tempo. Para evitar uma possível falha do teclado, pressione e solte <F12> em intervalos iguais de modo a abrir o menu Boot Device (Dispositivo de arranque).

Se esperar muito tempo e o logótipo do sistema operativo aparecer, aguarde até visualizar o ambiente de trabalho do Microsoft Windows. Em seguida, encerre o computador e tente novamente.


4. Quando a lista do dispositivo de arranque aparecer, utilize as teclas das setas para cima e para baixo para realçar a **unidade de CD/DVD/CD-RW** e, em seguida, pressione <Enter>.

 **NOTA:** A utilização do menu de arranque único altera apenas a sequência de arranque do arranque actual. Após o reinício, o computador arranca de acordo com a respectiva sequência especificada na configuração do sistema.


5. Pressione qualquer tecla para confirmar que pretende iniciar a partir do CD/DVD.

Se esperar muito tempo e o logótipo do sistema operativo aparecer, aguarde até visualizar o ambiente de trabalho do Microsoft Windows. Em seguida, encerre o computador e tente novamente.

6. Digite 1 para seleccionar **Run the 32 Bit Dell Diagnostics** (Executar o Dell Diagnostics de 32 bits).
7. No menu **Dell Diagnostics**, digite 1 para seleccionar **Dell 32-bit Diagnostics for Resource CD (graphical user interface)** (CD de recurso do Dell Diagnostics de 32 bits (interface gráfica do utilizador)).
8. Pressione <Tab> para seleccionar **Test System** (Testar sistema) e, em seguida, pressione <Enter>.

 **NOTA:** É recomendável que seleccione **Test System** (Testar sistema) para executar um teste completo no computador. Ao seleccionar **Test Memory** (Testar memória), inicia o teste de memória completo que pode demorar até trinta minutos ou mais para estar concluído. Quando o teste estiver concluído, grave os resultados do teste e, em seguida, pressione qualquer tecla para voltar ao menu anterior.

9. No menu principal do Dell Diagnostics, clique com o botão esquerdo do rato ou pressione <Tab> e, em seguida, <Enter>, para seleccionar o teste que pretende executar (consulte [Menu principal do Dell Diagnostics](#)).

 **NOTA:** Anote quaisquer códigos de erro e descrições de problemas exactamente como aparecem e siga as instruções do ecrã.


10. Depois de os testes estarem todos concluídos, feche a janela de teste para voltar ao menu principal do Dell Diagnostics.
11. Feche a janela do menu principal para sair do Dell Diagnostics e reinicie o computador.
12. Retire o suporte multimédia *Drivers and Utilities* (Controladores e utilitários) da unidade óptica.

Menu principal do Dell Diagnostics

Depois de o Dell Diagnostics carregar, aparece o seguinte menu:


Opção	Função
Test Memory (Testar memória)	Executa o teste autónomo de memória
Test System (Testar sistema)	Executa um diagnóstico do sistema
Exit (Sair)	Sai do diagnóstico

Pressione <Tab> para seleccionar o teste que pretende executar e, em seguida, pressione <Enter>.

 **NOTA:** É recomendável que seleccione **Test System** (Testar sistema) para executar um teste completo no computador. Ao seleccionar **Test Memory** (Testar memória), inicia o teste de memória completo que pode demorar até trinta minutos ou mais para estar concluído. Quando o teste estiver concluído, grave os resultados do teste e, em seguida, pressione qualquer tecla para voltar a este menu.

Depois de **Test System** (Testar sistema) ser seleccionado, aparece o seguinte menu:

Opção	Função
Express Test (Teste expresso)	Executa um teste rápido dos dispositivos do sistema. Normalmente, este teste tem a duração de 10 a 20 minutos. NOTA: O Express Test (Teste expresso) não necessita de interacção por parte do utilizador. Execute, em primeiro lugar, o Express Test (Teste expresso) para aumentar a possibilidade de detectar rapidamente um problema.
Extended Test (Teste completo)	Executa um teste rápido dos dispositivos do sistema. Normalmente, este teste pode ter a duração de uma hora ou mais. NOTA: O Extended Test (Teste completo) necessita da introdução periódica de respostas a questões específicas.
Custom Test (Teste personalizado)	Utilizado para testar um dispositivo específico ou para personalizar os testes a serem executados.
Symptom Tree (Árvore de sintomas)	Esta opção permite-lhe seleccionar testes com base num sintoma do problema que está a ter. A árvore de sintomas apresenta uma lista dos sintomas mais comuns.

 **NOTA:** É recomendável que seleccione **Extended Test** (Teste completo) para executar uma verificação mais completa aos dispositivos do computador.

Se for detectado algum problema durante um teste, aparecerá uma mensagem com um código de erro e uma descrição do problema. Anote o código de erro e a descrição do problema exactamente como aparecem e siga as instruções apresentadas no ecrã. Se não conseguir resolver o problema, contacte o apoio técnico da Dell.



NOTA: Quando contactar o apoio técnico da Dell, tenha a sua etiqueta de serviço disponível. A etiqueta de serviço do computador está na parte superior de cada ecrã de teste.

Os separadores seguintes fornecem informação adicional para que os testes sejam executados a partir da opção Custom Test (Teste personalizado) ou Symptom Tree (Árvore de sintomas):

Separador	Função
Results (Resultados)	Apresenta os resultados do teste e as condições de erro encontradas.
Errors (Erros)	Apresenta as condições de erro encontradas, os códigos de erro e a descrição do problema.
Help (Ajuda)	Descreve o teste e os requisitos para a execução do mesmo.
Configuration (Configuração)	Apresenta a configuração do hardware do dispositivo seleccionado. O Dell Diagnostics obtém as informações de configuração de todos os dispositivos a partir da configuração do sistema, da memória e de vários testes internos e apresenta-as na lista de dispositivos localizada no painel esquerdo do ecrã. NOTA: A lista de dispositivos pode não apresentar os nomes de todos os componentes instalados no computador ou de todos os dispositivos a ele ligados.
Parameters (Parâmetros)	Permite-lhe personalizar o teste, se aplicável, alterando-lhe as definições de teste.

Mensagens de erro



ADVERTÊNCIA: Antes de iniciar quaisquer procedimentos nesta secção, siga as instruções de segurança fornecidas com o computador.

Se a mensagem de erro não estiver listada, consulte a documentação do sistema operativo ou do programa que estava em execução no momento em que a mensagem foi visualizada.


A filename cannot contain any of the following characters: \ / : * ? " < > | (Um nome de ficheiro não pode conter nenhum dos seguintes caracteres: \ / : * ? " < > |) — Não utilize esses caracteres em nomes de ficheiros.

A required .DLL file was not found (Um ficheiro .DLL necessário não foi encontrado) — O programa que está a tentar abrir não apresenta um ficheiro essencial. Para remover e volte a instalar o programa:

Windows XP:

1. Clique em **Iniciar**® **Painel de controlo**® **Adicionar ou remover programas**® **Programas e funcionalidades**.
2. Seleccione o programa que deseja remover.
3. Clique em **Desinstalar**.
4. Consulte a documentação do programa para obter instruções sobre instalação.

Windows Vista:

1. Clique em **Iniciar** ® **Painel de controlo**® **Programas**® **Programas e recursos**.
2. Seleccione o programa que deseja remover.
3. Clique em **Desinstalar**.
4. Consulte a documentação do programa para obter instruções sobre instalação.

drive letter : \ is not accessible. The device is not ready. (a letra da unidade : \ não está acessível. O dispositivo não está preparado) — A unidade não consegue ler o disco. Insira um disco na unidade e tente novamente.

Insert bootable media (Insira um suporte inicializável) — Insira uma disquete, CD ou DVD inicializável.

Non-system disk error (Disco não é do sistema) — Remova a disquete da unidade de disquete e reinicie o computador.

Not enough memory or resources. Close some programs and try again (Memória ou recursos insuficientes. Feche alguns programas e tente novamente) — Feche todas as janelas e abra o programa que deseja utilizar. Em alguns casos, pode ser necessário reiniciar o computador para restaurar os recursos. Nesse caso, tente executar o programa que deseja utilizar primeiro.

Operating system not found (Sistema operativo não encontrado) — Contacte o apoio técnico da Dell.

Como solucionar problemas

Siga estas sugestões quando estiver a solucionar problemas do computador.

- Se tiver adicionado ou removido uma peça antes da manifestação do problema, consulte os procedimentos de instalação e certifique-se de que a peça está instalada correctamente.
- Se um dispositivo periférico não funcionar, verifique se ele está ligado correctamente.
- Se aparecer alguma mensagem no ecrã, anote-a exactamente como ela aparece no ecrã. Essa mensagem pode ajudar a equipa de apoio técnico a diagnosticar e corrigir o(s) problema(s).
- Se aparecer alguma mensagem de erro num programa, consulte a documentação correspondente.



NOTA: Os procedimentos descritos neste documento foram escritos para a visualização padrão do Windows, portanto podem não se aplicar caso o computador Dell esteja configurado para o modo de visualização clássica do Windows.

Problemas de bateria



ADVERTÊNCIA: Se a nova bateria não for instalada correctamente, haverá risco de explosão. Utilize apenas baterias do tipo recomendado pelo fabricante ou equivalente. Elimine as baterias usadas de acordo com as instruções do fabricante.



ADVERTÊNCIA: Antes de iniciar quaisquer procedimentos nesta secção, siga as instruções de segurança fornecidas com o computador.

Problemas de unidades de disco



ADVERTÊNCIA: Antes de iniciar quaisquer procedimentos nesta secção, siga as instruções de segurança fornecidas com o computador.

Verificar se o Microsoft® Windows® reconhece a unidade —

Windows XP:

- Clique em **Iniciar** e clique em **O meu computador**.

Windows Vista:

- Clique em **Iniciar**  e clique em **O meu computador**.

Se a unidade não se encontrar na lista, execute uma verificação total com o seu software antivírus para procurar vírus e removê-los. Por vezes, os vírus podem impedir que o Windows reconheça a unidade.

Teste a unidade —

- Insira um outro disco para eliminar a possibilidade de o original estar com defeito.
- Insira uma disquete inicializável na unidade e reinicie o computador.


Limpe a unidade ou o disco — Para obter informações sobre a limpeza do seu computador, consulte o *Guia de tecnologia da Dell™* no seu computador ou em support.dell.com.


Verifique as ligações dos cabos

Execute a função de resolução de problemas de hardware — Consulte [resolução de problemas de hardware](#).

Executar o Dell Diagnostics — Consulte [Dell Diagnostics](#).

Problemas de unidade óptica

 **NOTA:** A vibração da unidade óptica em alta velocidade é normal e pode provocar ruído, o que não indica um defeito na unidade ou no suporte.

 **NOTA:** Devido aos diferentes formatos de disco e de regiões existentes no mundo inteiro, nem todos os títulos em DVD funcionam em todas as unidades de DVD.

Ajuste o controlo de volume do Windows —

- Clique no ícone do altifalante no canto inferior direito do ecrã.
- Certifique-se de que o volume está audível, clicando na barra deslizante e arrastando-a para cima.
- Para certificar-se de que o som não está sem áudio, clique numa das caixas marcadas.

Verifique os altifalantes e o subwoofer (caixa acústica de sons graves) — Consulte [Problemas de som e altifalante](#).

Problemas ao gravar numa unidade óptica

Feche os outros programas — A unidade óptica precisa receber um fluxo contínuo de dados durante o processo de gravação. Se esse fluxo for interrompido, ocorrerá um erro. Experimente fechar todos os programas antes de gravar na unidade óptica.

Desactive o modo de espera no Windows antes de gravar num disco — Para obter informações sobre a definição das opções de energia, consulte o *Guia de tecnologia da Dell™* no seu computador ou em support.dell.com. Pode também procurar a palavra-chave *espera* na Ajuda e suporte do Windows para obter informações sobre modos de gestão de energia.


Problemas de disco rígido

Execute a verificação do disco —

Windows XP:

1. Clique em **Iniciar** e clique em **Meu computador**.
2. Clique com o botão direito em **Disco local C:**.
3. Clique em **Propriedades® Ferramentas® Verificar agora**.
4. Clique em **Procurar e tentar recuperar sectores danificados** e depois clique em Iniciar.

Windows Vista:

1. Clique em **Iniciar**  e clique em **Meu computador**.
2. Clique com o botão direito em **Disco local C:**.
3. Clique em **Propriedades® Ferramentas® Verificar agora**.

A janela **Controlo de conta de utilizador** pode ser visualizada. Se o utilizador for um administrador do computador,

clique em **Continuar**; caso contrário, entre em contacto com o administrador para continuar com a acção desejada.

4. Siga as instruções do ecrã.

Problemas com dispositivos IEEE 1394

 **ADVERTÊNCIA:** Antes de iniciar quaisquer procedimentos nesta secção, siga as instruções de segurança fornecidas com o computador.

 **NOTA:** O computador oferece suporte apenas para o padrão IEEE 1394a.

Verifique se o cabo do dispositivo IEEE 1394 está inserido correctamente no dispositivo e no conector do computador

Certifique-se de que o dispositivo 1394 está activado na configuração do sistema — Para obter mais informações sobre a utilização do programa de configuração do sistema, consulte o *Guia de tecnologia da Dell™* no seu computador ou em support.dell.com.

Verifique se o dispositivo IEEE 1394 é reconhecido pelo Windows —

Windows XP:

1. Clique em **Iniciar** e em **Painel de controlo**.
2. Em **Selecione uma categoria**, clique em **Desempenho e manutenção® Sistema® Propriedades do sistema® Hardware® Gestor de dispositivos**.

Windows Vista:

1. Clique em **Iniciar**  **Painel de controlo® Hardware e sons**.
2. Clique em **Gestor de dispositivos**.

Se o dispositivo IEEE 1394 estiver na lista, o Windows reconhecerá o dispositivo.

Se tiver problemas com um dispositivo IEEE 1394 fornecido pela Dell — Contacte o apoio técnico da Dell.

Se tiver problemas com um dispositivo IEEE 1394 não fornecido pela Dell — Entre em contacto com o fabricante do dispositivo IEEE 1394.

Problemas de bloqueio e de software


 **ADVERTÊNCIA:** Antes de iniciar quaisquer procedimentos nesta secção, siga as instruções de segurança fornecidas com o computador.

Este computador não arranca

Verifique as luzes de diagnóstico — Consulte [Problemas de energia](#).

Verifique se o cabo de alimentação está ligado firmemente ao computador e à tomada eléctrica

O computador pára de responder

 **AVISO:** Poderá perder dados se não conseguir executar o procedimento de desligar o sistema operativo.

Desligue o computador — Se não conseguir obter resposta pressionando uma tecla ou movendo o rato, pressione e mantenha pressionado o botão de alimentação durante, pelo menos, 8 a 10 segundos (até desligar o computador) e, em

seguida, reinicie o computador.

Um programa pára de responder

Feche o programa —

1. Prima <Ctrl><Shift><Esc> simultaneamente para ter acesso ao Gestor de tarefas.
2. Clique no separador **Aplicações**.
3. Clique para seleccionar o programa que não está a responder.
4. Clique em **Finalizar tarefa**.

Um programa falha repetidamente



NOTA: As instruções de instalação da maior parte dos softwares geralmente estão na documentação ou numa disquete, CD ou DVD.

Consulte a documentação do software — Se necessário, desinstale e volte a instalar o programa.

Um programa foi criado para um sistema operativo Windows de versão anterior

Executar o Assistente de compatibilidade de programas —

Windows XP:

O Assistente de compatibilidade configura um programa para funcionar num ambiente semelhante a ambientes não compatíveis com Windows Vista.

1. Clique em **Iniciar**® **Todos os programas**® **Acessórios**® **Assistente de compatibilidade de programas**® **Seguinte**.
2. Siga as instruções do ecrã.

Windows Vista:

O Assistente de compatibilidade configura um programa para funcionar num ambiente semelhante a ambientes não compatíveis com Windows Vista.

1. Clique em **Iniciar** ® **Painel de controlo**® **Programas**® **Utilize um programa mais antigo com esta versão do Windows**.
2. No ecrã de boas-vindas, clique em **Seguinte**.
3. Siga as instruções do ecrã.

Um ecrã inteiramente azul

Desligue o computador — Se não conseguir obter resposta pressionando uma tecla ou movendo o rato, pressione e mantenha pressionado o botão de alimentação durante, pelo menos, 8 a 10 segundos (até desligar o computador) e, em seguida, reinicie o computador.

Outros problemas de software

Consulte a documentação de software ou contacte o fabricante do software para obter mais informações sobre a resolução de problemas —

- Certifique-se de que o programa é compatível com o sistema operativo instalado no seu computador.
- Certifique-se de que o seu computador apresenta os requisitos mínimos de hardware necessários para executar o software. Para obter mais informações, consulte a documentação do software.

- Certifique-se de que o programa está instalado e configurado correctamente.
- Certifique-se de que os controladores de dispositivo não entram em conflito com o programa.
- Se necessário, desinstale e volte a instalar o programa.

Faça imediatamente cópias de segurança dos seus ficheiros.

Utilize um programa antivírus para verificar o disco rígido, as disquetes, os CDs ou DVDs

Guarde e feche todos os ficheiros ou programas abertos e desligue o seu computador através do menu Iniciar

Problemas de memória

 **ADVERTÊNCIA:** Antes de iniciar quaisquer procedimentos nesta secção, siga as instruções de segurança fornecidas com o computador.

Se receber uma mensagem de memória insuficiente —

- Guarde e feche quaisquer ficheiros e saia dos programas que estiverem abertos, mas que não estiverem a ser utilizados, para ver se resolve o problema.
- Verifique os requisitos mínimos de memória na documentação do software. Se necessário, instale memória adicional (consulte [Voltar a colocar o módulo de memória](#)).
- Reinicie os módulos de memória (consulte [Memória](#)) para garantir que o seu computador está a comunicar correctamente com a memória.
- Execute o Dell Diagnostics (consulte [Dell Diagnostics](#)).

Se o computador apresentar outros problemas de memória —

- Reinicie os módulos de memória (consulte [Memória](#)) para garantir que o seu computador está a comunicar correctamente com a memória.
- Certifique-se de que está a seguir as directrizes de instalação da memória (consulte [Voltar a colocar o módulo de memória](#)).
- Certifique-se de que a memória em utilização é compatível com o computador. Para obter mais informações sobre o tipo de memória suportada pelo seu computador, consulte o *Guia de configuração e de referência rápida* do computador em support.dell.com.
- Execute o Dell Diagnostics (consulte [Dell Diagnostics](#)).

Problemas de energia

 **ADVERTÊNCIA:** Antes de iniciar quaisquer procedimentos nesta secção, siga as instruções de segurança fornecidas com o computador.

Se a luz de alimentação estiver verde e o computador não estiver a responder — Consulte [Luzes de diagnóstico](#).

Se a luz de alimentação estiver apagada — O computador está desligado ou não está a receber energia.

- Encaixe novamente o cabo de alimentação no conector de alimentação na parte de trás do computador e na tomada eléctrica.
- Retire quaisquer tomadas múltiplas, extensões de cabos de alimentação e outros dispositivos de protecção de energia para verificar se o computador liga de forma adequada.
- Certifique-se de que quaisquer tomadas múltiplas em uso estão ligadas a uma tomada eléctrica e activadas.
- Certifique-se de que a tomada eléctrica está a funcionar, testando-a com outro dispositivo, como um candeeiro.


Eliminar interferências — Algumas possíveis causas de interferência são:

- Cabos de extensão de alimentação, de teclado e de rato.
- Demasiados dispositivos ligados à mesma tomada múltipla
- Várias tomadas múltiplas ligadas à mesma tomada eléctrica.

Problemas de som e altifalante

 **ADVERTÊNCIA:** Antes de iniciar quaisquer procedimentos nesta secção, siga as instruções de segurança fornecidas com o computador.

Sem som nos altifalantes

 **NOTA:** O controlo de volume nos dispositivos MP3 e outros leitores de multimédia pode-se sobrepor à configuração de volume do Windows. Verifique sempre, para certificar-se de que o volume no(s) leitor(es) de multimédia não foi reduzido ou desligado.

Ajuste o controlo de volume do Windows — Clique no ícone do altifalante no canto inferior direito do ecrã. Verifique se o volume está audível ou se o som não foi suprimido.

Desligue os auscultadores do respectivo conector — O som dos altifalantes é automaticamente desactivado quando os auscultadores são ligados ao conector do painel frontal do computador.

Elimine possíveis interferências — Desligue os ventiladores, as luzes fluorescentes ou as lâmpadas halogéneas que estejam próximos para verificar se há interferência.

Execute a função de resolução de problemas de hardware — Consulte [resolução de problemas de hardware](#).


Sem som nos auscultadores

Verifique a ligação do cabo dos auscultadores — Certifique-se de que o cabo dos auscultadores está introduzido correctamente no respectivo conector. Consulte o *Guia de configuração e de referência rápida* do computador em support.dell.com.

Ajuste o controlo de volume do Windows — Clique no ícone do altifalante no canto inferior direito do ecrã. Verifique se o volume está audível ou se o som não foi suprimido.

Problemas de visor e de vídeo

 **ADVERTÊNCIA:** Antes de iniciar quaisquer procedimentos nesta secção, siga as instruções de segurança fornecidas com o computador.

 **AVISO:** Se o computador foi fornecido com uma placa gráfica PCI instalada, não é necessário remover a placa ao instalar placas gráficas adicionais; no entanto, esta placa é necessária para solução de problemas. Caso remova a placa, guarde-a num lugar seguro. Para obter informações sobre a sua placa gráfica, vá para support.dell.com.

Verifique as luzes de diagnóstico — Consulte [Luzes de diagnóstico](#).


Verifique as definições de visualização — Consulte o *Guia de tecnologia da Dell™* no seu computador ou em support.dell.com.

Ajuste as configurações de vídeo do Windows —

Windows XP:

1. Clique em **Iniciar**® **Painel de controlo**® **Aparência e temas**.
2. Clique na área que quer alterar ou clique no ícone **Vídeo**.
3. Experimente diferentes configurações para **Qualidade da cor** e **Resolução do ecrã**.

Windows Vista:

1. Clique em **Iniciar** ® **Painel de controlo**® **Hardware e sons**® **Personalização**® **Configurações de vídeo**.
2. Ajuste as configurações de **Resolução** e **Cores**, conforme a necessidade.

Apenas uma parte do ecrã é legível

Ligue um monitor externo —

1. Desligue o computador e ligue um monitor externo.
2. Ligue o computador e o monitor e ajuste os controlos de contraste e brilho


Se o monitor externo funcionar, o ecrã do computador ou o controlador de vídeo pode estar com defeito. Contacte o apoio técnico da Dell.

Serviço Dell Technical Update (Serviço Dell de actualização técnica)


O serviço Dell de actualização técnica fornece notificação proactiva através de e-mail sobre as actualizações de software e hardware do computador. O serviço é grátis e pode ser personalizado para atender às necessidades do conteúdo, formato e da frequência com que recebe notificações.

Para se inscrever no serviço Dell de actualização técnica, vá para support.dell.com/technicalupdate.

Utilitário de apoio técnico da Dell


O utilitário de apoio técnico da Dell está instalado no computador e está disponível a partir do apoio técnico da Dell, , ícone na barra de ferramentas ou a partir do botão **Iniciar**. Use este utilitário para informações de auto-suporte, actualizações de software e verificações de integridade do ambiente informático.

Aceder ao utilitário de apoio técnico da Dell


Aceda ao utilitário de apoio técnico da Dell a partir do ícone  na barra de tarefas, ou a partir do menu **Iniciar**.

Se o ícone do utilitário de apoio técnico da Dell não aparecer na barra de tarefas:


1. Clique em **Iniciar**® **Todos os programas**® **Dell Support** (Apoio técnico da Dell)® **Dell Support Settings** (Definições do utilitário de apoio técnico da Dell).
2. Certifique-se de que a opção **Mostrar ícone na barra de tarefas** está marcada.

 **NOTA:** Se o utilitário de apoio técnico da Dell não estiver disponível a partir do menu **Iniciar**, aceda a support.dell.com e descarregue o software.

O Utilitário de apoio técnico da Dell está personalizado para o seu ambiente informático.

O ícone  na barra de tarefas funciona diferentemente quando clica, clica duas vezes ou clica com o botão direito do rato nele.


Clicar no ícone do utilitário de apoio técnico da Dell

Clique ou clique com o botão direito do rato no ícone  para efectuar as seguintes tarefas:

- Verificar o ambiente do computador.

- Ver as configurações do utilitário de apoio técnico da Dell.
- Aceder ao ficheiro de ajuda do utilitário de apoio técnico da Dell.
- Visualizar as perguntas mais frequentes.
- Aprender mais sobre o utilitário de apoio técnico da Dell.
- Desactivar o utilitário de apoio técnico da Dell.

Clicar duas vezes no ícone do utilitário de apoio técnico da Dell

Clique duas vezes no ícone  para verificar manualmente o seu ambiente informático, visualizar as perguntas mais frequentes, aceder ao ficheiro de ajuda do utilitário de apoio técnico da Dell e visualizar as definições do utilitário de apoio técnico da Dell.

Para obter mais informações sobre o utilitário de apoio técnico da Dell, clique no ponto de interrogação (?) na parte superior do ecrã de **apoio técnico Dell™**.

[Voltar à página do Índice](#)

Antes de trabalhar no computador

Dell™ Vostro™ 1510 Manual de serviço

- [Ferramentas recomendadas](#)
- [O que deverá saber para sua segurança](#)

Este documento fornece os procedimentos de remoção e instalação dos componentes no seu computador. Excepto se indicado em contrário, cada procedimento pressupõe que:

- Executou os passos em [Antes de trabalhar no computador](#).
- Leu as informações de segurança fornecidas com o computador.
- Quando substituir um componente, já retirou o original, se instalado.



NOTA: A cor do seu computador e determinados componentes podem aparecer de modo diferente do que é apresentado neste documento.

Ferramentas recomendadas

Para executar os procedimentos descritos neste documento, podem ser necessárias as seguintes ferramentas:

- Chave de parafusos de ponta chata
- Chave de parafusos Phillips
- Pequeno instrumento de plástico pontiagudo
- Actualização do BIOS (consulte o site web do apoio técnico da Dell em support.dell.com)

O que deverá saber para sua segurança

Utilize as seguintes directrizes de segurança para ajudar a proteger o seu computador de possíveis danos e para ajudar a garantir a sua segurança pessoal.



ADVERTÊNCIA: Antes de iniciar quaisquer procedimentos nesta secção, siga as instruções de segurança fornecidas com o computador.



ADVERTÊNCIA: Muitas reparações só podem ser efectuadas por um técnico de assistência certificado. Só deve efectuar os passos de resolução de problemas e reparações simples conforme autorizado na documentação do produto, ou conforme instruído pela equipa de suporte e assistência técnica online ou telefónica. Os eventuais danos causados por manutenção não autorizada pela Dell não são cobertos pela garantia. Leia e siga as instruções de segurança fornecidas com o produto.






AVISO: Para evitar descargas electrostáticas, ligue-se à terra utilizando uma faixa de terra para pulso ou toque periodicamente numa superfície metálica não pintada, como um conector na parte posterior do computador.




AVISO: Manuseie cuidadosamente os componentes e as placas. Não toque nos componentes ou nos contactos da placa. Segure a placa pelas extremidades ou pelo suporte metálico de fixação. Segure num componente, como um processador, pelas suas extremidades e não pelos pinos.





AVISO: Quando desligar um cabo, puxe pelo conector do cabo ou pelo respectivo olhal, mas não pelo cabo. Para os conectores dos cabos com patilhas de bloqueio, pressione as patilhas de bloqueio para dentro para soltar o conector. Quando ligar um cabo, certifique-se de que os conectores estão correctamente orientados e alinhados para evitar que o conector e/ou os pinos do conector fiquem danificados.

1. Certifique-se de que a superfície de trabalho é plana e está limpa para evitar que a tampa do computador fique riscada.
 2. Encerre o computador.
 - No Windows XP, clique em **Iniciar**® **Encerrar**® **Encerrar**.
 - No Windows Vista, clique em **Iniciar** , clique no ícone de seta  e, em seguida, clique em **Encerrar** para desligar o computador.
-  **NOTA:** Certifique-se de que o computador está desligado e de que não se encontra num modo de gestão de energia. Se não conseguir encerrar o computador através do sistema operativo, pressione sem soltar o botão de alimentação durante 4 segundos.
3. Desligue o computador e todos os dispositivos anexados das respectivas tomadas eléctricas.

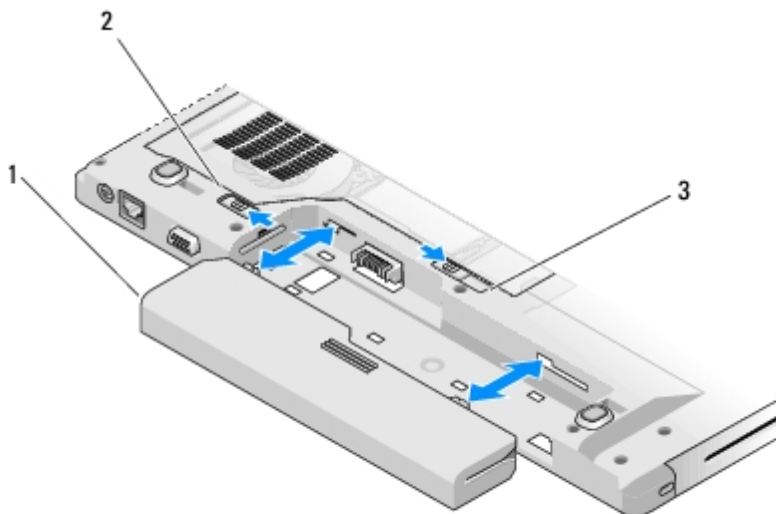
 **AVISO:** Para desligar um cabo de rede, desligue primeiro a ficha do cabo do computador e, em seguida, desligue-a da tomada de parede da rede.

4. Desligue todos os cabos de telefone ou de rede do computador.
5. Retire todas as placas instaladas da ranhura ExpressCard e do leitor de cartões de memória 8 em 1.

 **AVISO:** Para ajudar a evitar danos na placa de sistema, deve retirar a bateria do compartimento da bateria antes de efectuar a manutenção do computador.

 **NOTA:** Para evitar danos no computador, utilize apenas as baterias concebidas para este computador Dell em particular. Não utilize baterias concebidas para outros computadores Dell.

6. Vire o computador ao contrário.
7. Faça deslizar o bloqueio da bateria para a posição de aberto.
8. Faça deslizar o fecho de desbloqueio da bateria para a posição de aberto. (Pode necessitar de segurar no fecho de desbloqueio da bateria na posição de aberto enquanto retira a bateria.)
9. Faça deslizar a bateria para fora do respectivo compartimento.



1	bateria	2	bloqueio da bateria
3	fecho de desbloqueio da bateria		


10. Vire o computador para cima, abra o visor e pressione o botão de alimentação para ligar a placa de sistema à terra.

[Voltar à página do Índice](#)





Unidade de disco rígido

Dell™ Vostro™ 1510 Manual de serviço

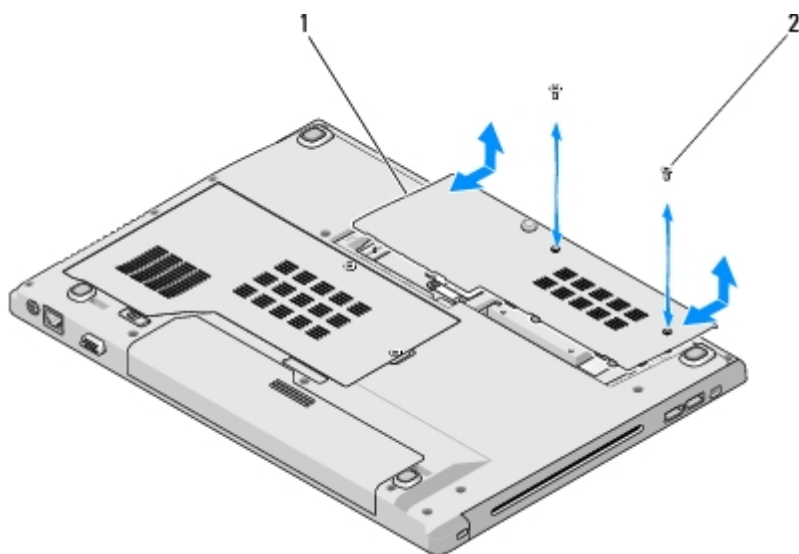
- [Retirar a unidade de disco rígido](#)
- [Voltar a colocar a unidade de disco rígido](#)

 **NOTA:** A Dell does não garante compatibilidade nem presta assistência técnica a unidades de disco rígido obtidas a partir de outras fontes que não a Dell.


Retirar a unidade de disco rígido

-  **ADVERTÊNCIA:** Antes de iniciar quaisquer procedimentos nesta secção, siga as instruções de segurança fornecidas com o computador.
-  **ADVERTÊNCIA:** Não toque no corpo metálico da unidade de disco rígido se retirar a mesma do computador enquanto a unidade estiver quente.
-  **AVISO:** Para evitar perdas de dados, desligue o computador antes de retirar a unidade de disco rígido. Não retire a unidade de disco rígido enquanto o computador estiver ligado ou enquanto estiver no modo de suspensão.
-  **AVISO:** As unidades de disco rígido são extremamente frágeis. Tenha muito cuidado quando manuseá-las.

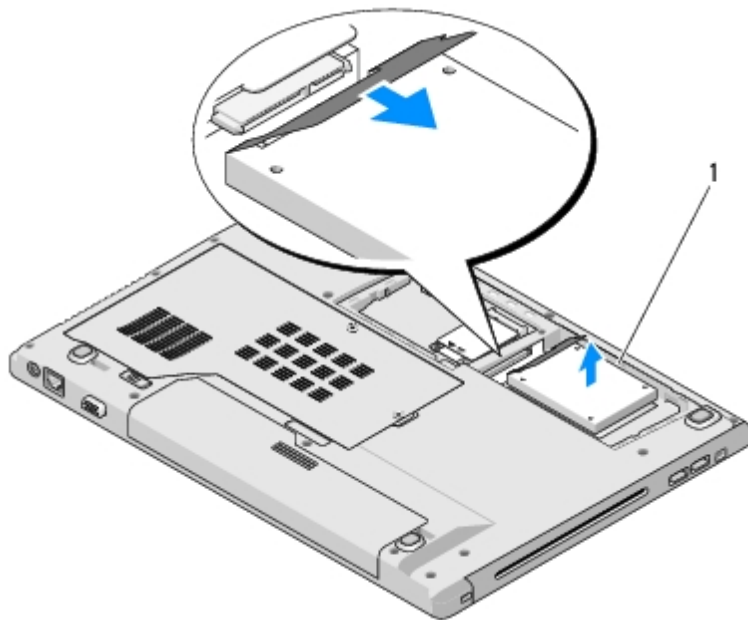
1. Siga os procedimentos em [Antes de trabalhar no computador](#), certificando-se de que remove a bateria.
2. Feche o visor e vire o computador ao contrário.
3. Retire os dois parafusos M2,5 x 8 mm que fixam a tampa do compartimento da unidade de disco rígido.
4. Retire a tampa e deixe-a de lado.



1	tampa da unidade de disco rígido	2	parafusos M2,5 x 8 mm (2)
---	----------------------------------	---	---------------------------

-  **AVISO:** Quando a unidade de disco rígido não se encontrar no computador, armazene a unidade na embalagem de protecção antiestática.

5. Retire os três parafusos que fixam a unidade de disco rígido.
6. Puxe a patilha de plástico para soltar a unidade de disco rígido.
7. Levante a unidade de disco rígido e retire-a do computador.
8. Retire os dois parafusos que fixam a unidade de disco rígido ao respectivo suporte.
9. Faça deslizar a unidade de disco rígido do suporte.



1	unidade de disco rígido
---	-------------------------

Voltar a colocar a unidade de disco rígido

⚠️ ADVERTÊNCIA: Antes de iniciar quaisquer procedimentos nesta secção, siga as instruções de segurança fornecidas com o computador.

➡️ AVISO: As unidades de disco rígido são extremamente frágeis. Tenha muito cuidado quando manuseá-las.

➡️ AVISO: Utilize pressão firme e regular para fazer deslizar a unidade de disco rígido para o respectivo lugar. A força excessiva pode danificar o conector.

Este procedimento pressupõe que tenha concluído o procedimento de remoção [Retirar a unidade de disco rígido](#).

1. Faça deslizar a unidade de disco rígido para dentro do conector da unidade de disco rígido até que a unidade esteja completamente instalada.
2. Volte a colocar o suporte da unidade de disco rígido no sistema.
3. Volte a colocar os três parafusos que fixam a unidade de disco rígido.
4. Volte a colocar a tampa da unidade de disco rígido, alinhando os entalhes.
5. Volte a colocar os dois parafusos M2,5 x 8 mm para fixar a tampa.
6. Instale o sistema operativo do seu computador, se necessário. Para obter mais informações sobre a reinstalação do sistema operativo, consulte o *Guia de configuração e de referência rápida do seu computador* em **support.dell.com**.
7. Instale os controladores e utilitários do seu computador, se necessário. Para obter mais informações sobre a

reinstalação dos controladores e utilitários, consulte o *Guia de configuração e de referência rápida do seu computador* em ***support.dell.com***.

[Voltar à página do Índice](#)

Placa da rede local sem fios (WLAN)

Dell™ Vostro™ 1510 Manual de serviço

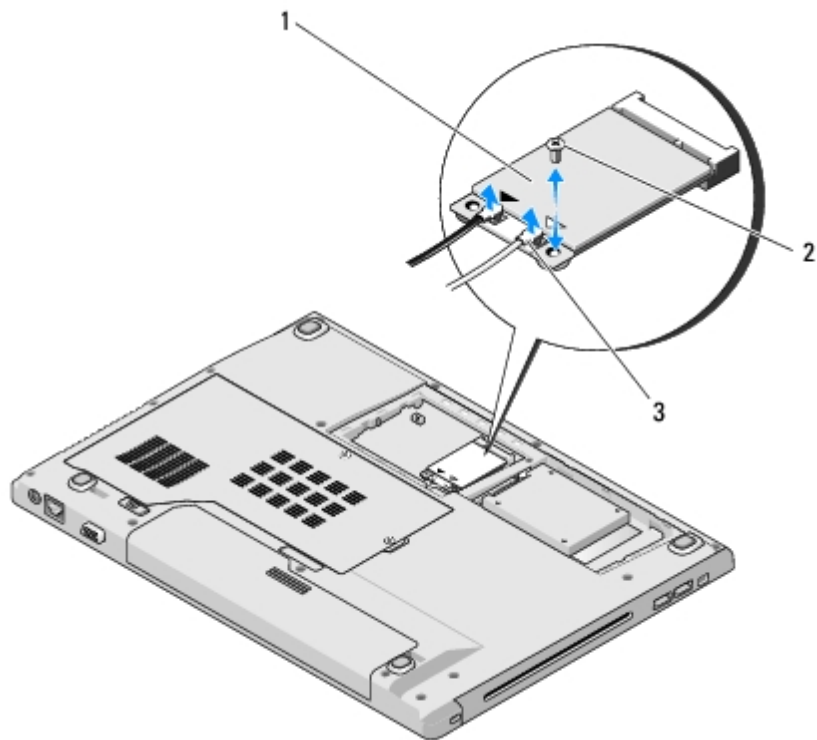
- [Retirar a placa WLAN](#)
- [Voltar a colocar a placa WLAN](#)

⚠ ADVERTÊNCIA: Antes de iniciar quaisquer procedimentos nesta secção, siga as instruções de segurança fornecidas com o computador.

O seu computador suporta uma placa WLAN. Se tiver encomendado uma placa WLAN com o seu computador, a placa já está instalada.

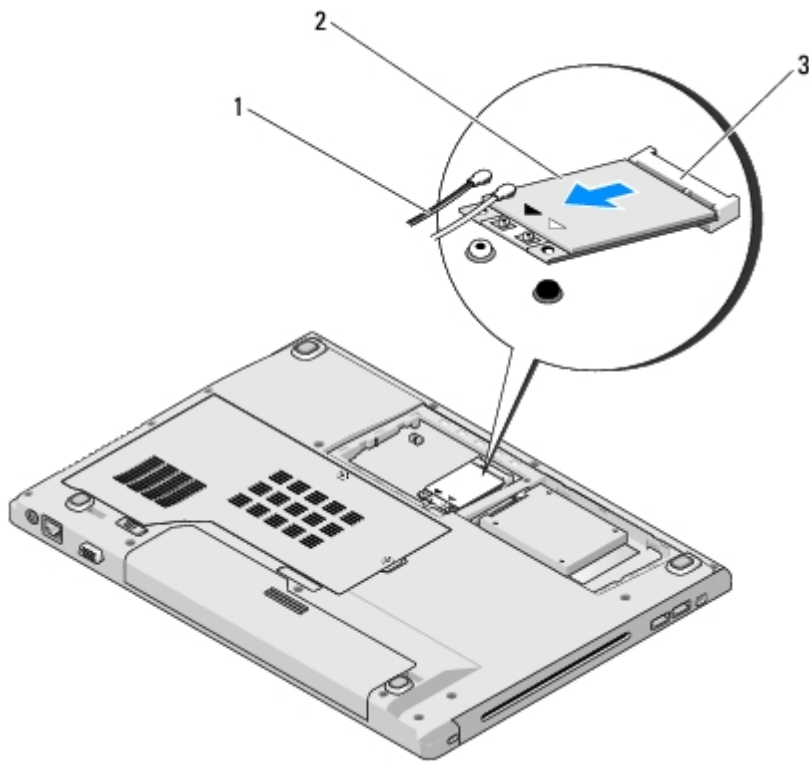
Retirar a placa WLAN

1. Siga os procedimentos em [Antes de trabalhar no computador](#).
2. Vire o computador ao contrário.
3. Retire a tampa do compartimento da unidade de disco rígido.
4. Rode cada cabo da antena até que este se encontre afastado da placa WLAN e, em seguida, puxe cuidadosamente o cabo para o desligar.
5. Retire o parafuso M2 x 3 mm que fixa a placa WLAN.



1	placa WLAN	2	parafuso M2 x 3 mm (1)
3	cabos da antena (2)		

6. Faça deslizar a placa WLAN a um ângulo de 45 graus para fora do respectivo conector.



1	cabos da antena (2)	2	placa WLAN
3	conector da placa de sistema		

Voltar a colocar a placa WLAN

- ➔ **AVISO:** Os conectores tem formatos especiais para garantir uma inserção correcta. Se sentir resistência, verifique os conectores na placa e na placa de sistema e volte a alinhar a placa.
- ➔ **AVISO:** Para evitar danificar a placa WLAN, nunca coloque cabos por baixo da placa.

Este procedimento pressupõe que tenha concluído o procedimento de remoção [Retirar a placa WLAN](#).

1. Introduza o conector da placa WLAN no conector da placa de sistema a um ângulo de 45 graus.
2. Ligue os cabos de antena à placa WLAN que está a instalar.

Se a placa WLAN tiver dois triângulos na etiqueta (branco e preto), ligue o cabo branco da antena ao conector etiquetado como "main" (principal) (triângulo branco) e ligue o cabo preto da antena ao conector etiquetado como "aux" (auxiliar) (triângulo preto).

Se a placa WLAN tiver três triângulos na etiqueta (branco, preto e cinzento), ligue o cabo branco da antena ao triângulo branco, ligue o cabo preto da antena ao triângulo preto e ligue o cabo cinzento da antena ao triângulo cinzento.

3. Volte a colocar o parafuso M2 x 3 mm que fixa a placa WLAN.
4. Volte a colocar a fita que fixa os dois cabos da antena na parte superior da placa WLAN.
5. Volte a colocar a tampa do compartimento da unidade de disco rígido.

Ventoinha

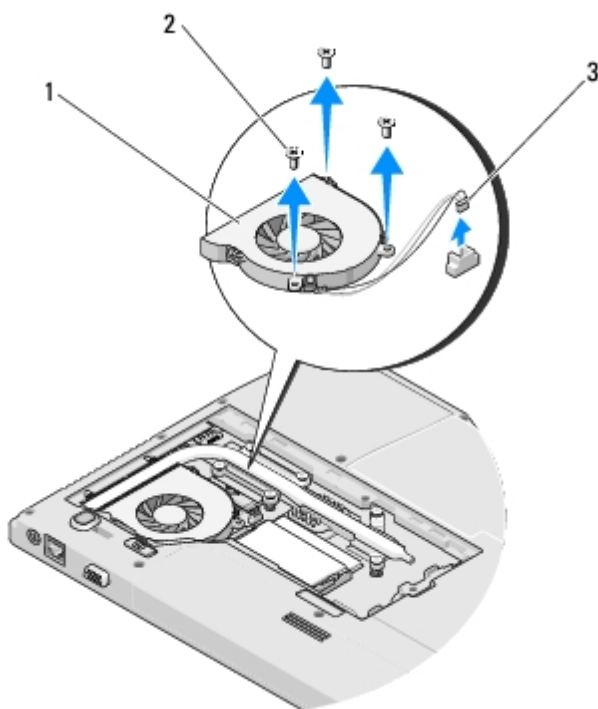
Dell™ Vostro™ 1510 Manual de serviço

- [Retirar a ventoinha](#)
- [Voltar a colocar a ventoinha](#)

Retirar a ventoinha

⚠ ADVERTÊNCIA: Antes de iniciar o seguinte procedimento, siga as instruções de segurança fornecidas com o seu computador.

1. Siga as instruções em [Antes de trabalhar no computador](#).
2. Desaperte os dois parafusos que fixam a tampa do compartimento de memória. (Consulte [Retirar um módulo de memória](#) para uma ilustração da tampa do compartimento de memória.)
3. Faça deslizar a tampa para fora do compartimento e deixe-a de lado.
4. Retire os três parafusos M2,5 x 5 mm que fixam a ventoinha à base do computador.
5. Desligue o conector da ventoinha do conector da placa de sistema e retire a ventoinha.



1	ventoinha	2	parafusos M2,5 x 5 mm (3)
3	conector da ventoinha		

Voltar a colocar a ventoinha

 **ADVERTÊNCIA:** Antes de iniciar o seguinte procedimento, siga as instruções de segurança fornecidas com o seu computador.

Este procedimento pressupõe que tenha concluído o procedimento de remoção [Retirar a ventoinha](#).

1. Alinhe os orifícios dos parafusos na ventoinha com os orifícios na base do computador.
2. Volte a colocar os três parafusos M2,5 x 5 mm para fixar a ventoinha à base do computador.
3. Ligue o conector da ventoinha ao conector da placa de sistema.
4. Volte a colocar a tampa do compartimento de memória e aperte os parafusos.

[Voltar à página do Índice](#)

Conjunto do arrefecimento térmico do processador

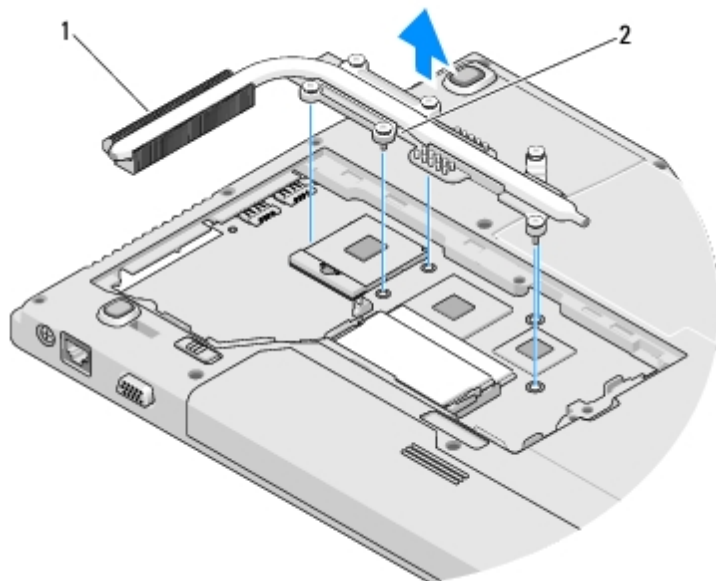
Dell™ Vostro™ 1510 Manual de serviço

- [Retirar o conjunto do arrefecimento térmico do processador](#)
- [Voltar a colocar o conjunto do arrefecimento térmico do processador](#)

Retirar o conjunto do arrefecimento térmico do processador

⚠ ADVERTÊNCIA: Antes de iniciar o seguinte procedimento, siga as instruções de segurança fornecidas com o seu computador.

1. Siga as instruções em [Antes de trabalhar no computador](#).
2. Desaperte os dois parafusos que fixam a tampa do compartimento de memória. (Consulte [Retirar um módulo de memória](#) para uma ilustração da tampa do compartimento de memória).
3. Faça deslizar a tampa para fora do compartimento e deixe-a de lado.
4. Retire a ventoinha (consulte [Retirar a ventoinha](#)).
5. Por ordem sequencial, desaperte os seis parafusos cativos que fixam o conjunto de arrefecimento térmico do processador à placa de sistema e levante cuidadosamente o conjunto de arrefecimento térmico do processador do computador, retirando-o do computador.



1	conjunto do arrefecimento térmico do processador	2	Parafusos cativos (6)
---	--	---	-----------------------

Voltar a colocar o conjunto do arrefecimento térmico do processador



ADVERTÊNCIA: Antes de iniciar o seguinte procedimento, siga as instruções de segurança fornecidas com o seu computador.

Este procedimento pressupõe que tenha concluído o procedimento de remoção [Retirar o conjunto do arrefecimento térmico do processador](#).

1. Alinhe os seis parafusos cativos no conjunto de arrefecimento térmico do processador com os orifícios dos parafusos na placa de sistema e aperte os parafusos pela ordem sequencial.
2. Volte a colocar a ventoinha (consulte [Voltar a colocar a ventoinha](#)).
3. Volte a colocar a tampa do compartimento de memória e aperte os parafusos.

[Voltar à página do Índice](#)

Módulo do processador

Dell™ Vostro™ 1510 Manual de serviço

- [Retirar o módulo do processador](#)
- [Voltar a colocar o módulo do processador](#)

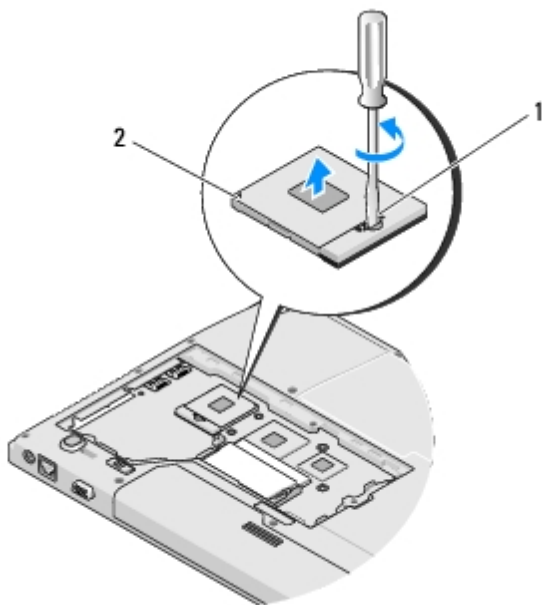
Retirar o módulo do processador

⚠ ADVERTÊNCIA: Antes de iniciar o seguinte procedimento, siga as instruções de segurança fornecidas com o seu computador.

1. Siga as instruções em [Antes de trabalhar no computador](#).
2. Desaperte os dois parafusos que fixam a tampa do compartimento de memória. (Consulte [Retirar um módulo de memória](#) para uma ilustração da tampa da memória).
3. Faça deslizar a tampa para fora do compartimento e deixe-a de lado.
4. Retire a ventoinha (consulte [Retirar a ventoinha](#)).
5. Retire o conjunto de arrefecimento térmico do processador (consulte [Retirar o conjunto do arrefecimento térmico do processador](#)).

⚠ AVISO: Para evitar danos no processador, segure a chave de parafusos de modo a que fique perpendicular ao processador quando rodar o parafuso.

6. Para desapertar a tomada ZIF, utilize uma pequena chave de parafusos de ponta chata e rode o parafuso da tomada ZIF no sentido contrário ao dos ponteiros do relógio até que este pare.



1	parafuso da tomada ZIF	2	tomada ZIF
---	------------------------	---	------------

- ⬇️ **AVISO:** Para garantir um arrefecimento máximo do processador, não toque nas áreas de transferência de calor no conjunto de arrefecimento térmico do processador. Os óleos na sua pele podem reduzir a capacidade de transferência de calor das almofadas térmicas.
- ⬇️ **AVISO:** Quando retirar o módulo do processador, puxe o módulo directamente para cima. Tenha cuidado para não dobrar os pinos do módulo do processador.

7. Levante o módulo do processador da tomada ZIF.

Voltar a colocar o módulo do processador

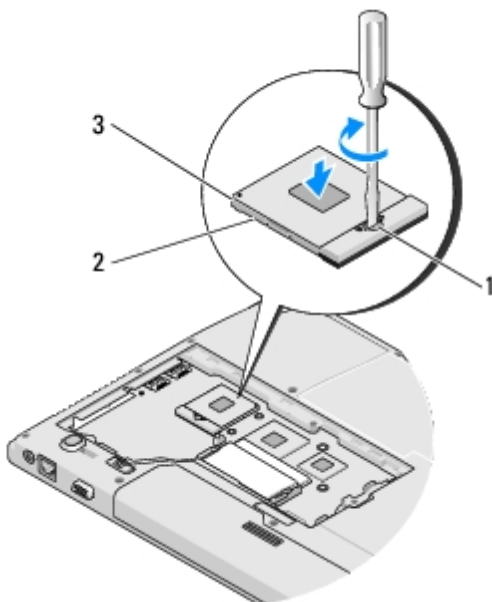
- ⚠️ **ADVERTÊNCIA:** Antes de iniciar o seguinte procedimento, siga as instruções de segurança fornecidas com o seu computador.
- ⬇️ **AVISO:** Não toque no circuito do processador. Pressione para baixo sem soltar o processador no substrato no qual o circuito é montado, enquanto roda o parafuso para evitar o contacto intermitente entre o parafuso e o processador.
- ⬇️ **AVISO:** Certifique-se de que a trava do parafuso se encontra na posição de totalmente aberto antes de instalar o módulo do processador. A instalação correcta do módulo do processador na tomada ZIF não deve ser feita à força. Um módulo do processador que não esteja correctamente instalado pode provocar uma ligação intermitente ou danos permanentes no microprocessador e na tomada ZIF.
- 🔧 **NOTA:** Se estiver a instalar um novo processador, irá receber um novo conjunto de arrefecimento térmico que inclui uma almofada térmica anexada ou irá receber uma nova almofada térmica, juntamente com uma folha técnica para ilustrar a instalação correcta.

Este procedimento pressupõe que tenha concluído o procedimento de remoção [Retirar o módulo do processador](#).


1. Alinhe o canto do pino 1 do módulo do processador com o canto do pino 1 da tomada ZIF e, em seguida, introduza o módulo do processador.

- 🔧 **NOTA:** O canto do pino 1 do módulo do processador possui um triângulo que está alinhado com o triângulo no canto do pino 1 da tomada ZIF.

Quando o módulo do processador está correctamente instalado, todos os quatro cantos estão alinhados à mesma altura. Se um ou mais cantos do módulo estiverem mais elevados do que os outros, o módulo não está correctamente instalado.



1	parafuso da tomada ZIF	2	tomada ZIF
3	canto do pino 1		

 **AVISO:** Para evitar danos no processador, segure na chave de parafusos de modo a que esta fique perpendicular ao processador quando rodar o parafuso.

2. Aperte a tomada ZIF, rodando o parafuso no sentido dos ponteiros do relógio para fixar o módulo do processador à placa de sistema.
3. Volte a colocar o conjunto de arrefecimento térmico do processador (consulte [Voltar a colocar o conjunto do arrefecimento térmico do processador](#)).
4. Volte a colocar a ventoinha (consulte [Voltar a colocar a ventoinha](#)).
5. Volte a colocar a tampa do módulo de memória e aperte os parafusos.

[Voltar à página do Índice](#)


Memória

Dell™ Vostro™ 1510 Manual de serviço

- [Retirar um módulo de memória](#)
- [Voltar a colocar o módulo de memória](#)

O computador tem duas tomadas SODIMM acessíveis pelo utilizador através da parte inferior do computador.

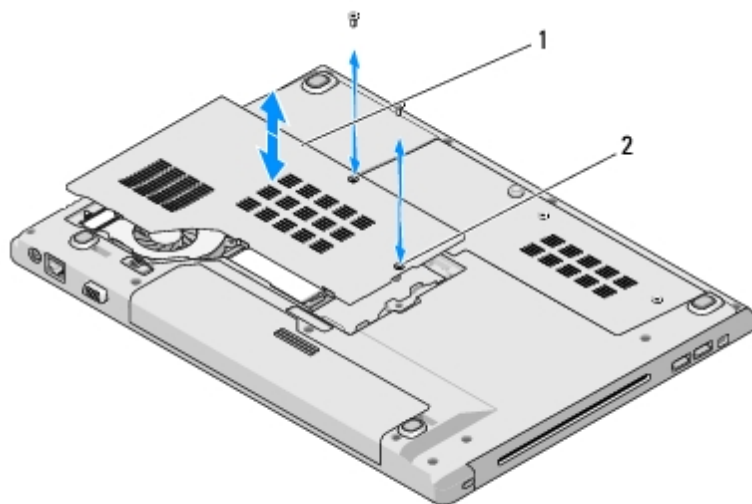
Pode aumentar a memória do computador instalando módulos de memória na placa de sistema. Consulte “Especificações” no *Guia de configuração e de referência rápida* para obter informações sobre a memória suportada pelo computador. Instale apenas módulos de memória concebidos para o computador.

 **NOTA:** Os módulos de memória adquiridos na Dell estão cobertos pela garantia do computador.


Retirar um módulo de memória

 **ADVERTÊNCIA:** Antes de iniciar quaisquer procedimentos nesta secção, siga as instruções de segurança fornecidas com o computador.

1. Siga os procedimentos em [Antes de trabalhar no computador](#).
2. Vire o computador ao contrário.
3. Retire os dois parafusos que fixam a tampa da memória e, em seguida, retire a tampa e deixe-a de lado. (Consulte [Retirar um módulo de memória](#) para uma ilustração da tampa da memória.)

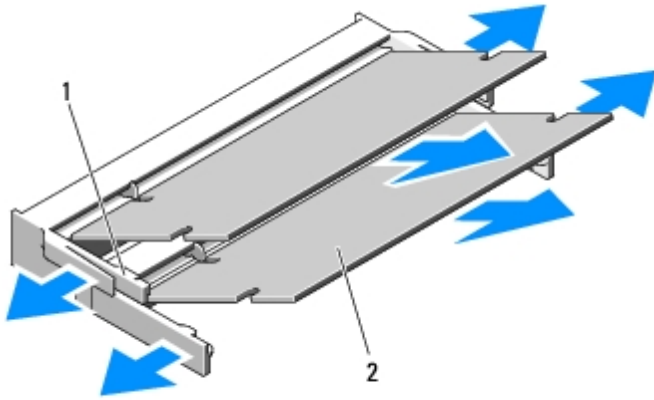


1	tampa do módulo de memória	2	parafusos (2)
---	----------------------------	---	---------------

 **AVISO:** Para evitar danificar o conector do módulo de memória, não utilize ferramentas para abrir os respectivos ganchos de fixação.

4. Utilize as pontas dos dedos para abrir cuidadosamente os ganchos de fixação em cada uma das extremidades do conector do módulo de memória até que o módulo de memória seja visível.
5. Retire o módulo de memória do conector.

⚠ ADVERTÊNCIA: Segure o módulo de memória pelas extremidades e evite tocar nos componentes no módulo de memória.



1	ganchos de fixação (2)	2	módulo de memória
---	------------------------	---	-------------------

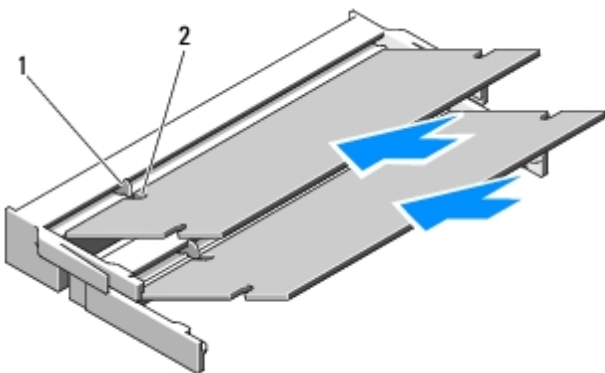
Voltar a colocar o módulo de memória

⚠ ADVERTÊNCIA: Antes de iniciar quaisquer procedimentos nesta secção, siga as instruções de segurança fornecidas com o computador.

Este procedimento pressupõe que tenha concluído o procedimento de remoção [Retirar um módulo de memória](#).

1. Alinhe o entalhe no conector da extremidade do módulo com a patilha na ranhura do conector.
2. Faça deslizar firmemente o módulo na ranhura a um ângulo de 45 graus e rode o módulo para baixo até este encaixar no sítio. Se não ouvir o clique, retire o módulo e volte a instalá-lo.

🔧 NOTA: Se o módulo de memória não for instalado correctamente, o computador pode não iniciar. Nenhuma mensagem de erro indica esta falha.



1	patilha	2	entalhe
---	---------	---	---------


🔄 AVISO: Se for difícil fechar a tampa, retire o módulo e volte a instalá-lo. Forçar a tampa a fechar pode danificar o computador.

3. Volte a colocar a tampa da memória e aperte os parafusos.

4. Introduza a bateria no respectivo compartimento ou ligue o adaptador CA ao computador e a uma tomada eléctrica.
5. Ligue o computador.

À medida que o computador inicia, detecta a memória adicional e actualiza automaticamente as informações de configuração do sistema.

Para confirmar a quantidade de memória instalada no computador:

- No sistema operativo Microsoft® Windows® XP, clique com o botão direito do rato no ícone **O meu computador** no seu ambiente de trabalho e clique em **Propriedades® Geral**.
- No sistema operativo Microsoft Windows Vista®, clique em **Iniciar**  **Ajuda e suporte® Dell System Information** (Informações do sistema Dell).

[Voltar à página do Índice](#)

Tampa da dobradiça

Dell™ Vostro™ 1510 Manual de serviço

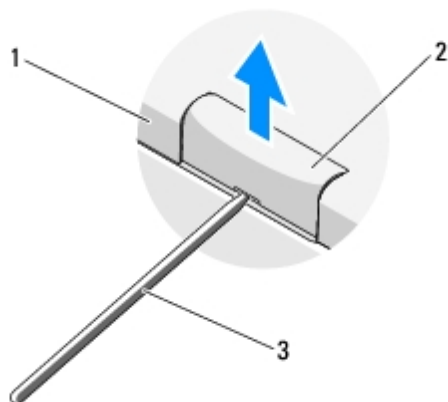
- [Retirar a tampa da dobradiça](#)
- [Voltar a colocar a tampa da dobradiça](#)

Retirar a tampa da dobradiça

⚠ ADVERTÊNCIA: Antes de iniciar quaisquer procedimentos nesta secção, siga as instruções de segurança fornecidas com o computador.

➡ AVISO: A tampa da dobradiça é frágil e pode ser danificada se for utilizada força excessiva. Tenha muito cuidado quando retirá-la.

1. Siga os procedimentos em [Antes de trabalhar no computador](#).
2. Feche o visor e vire o computador com a parte posterior voltada para si.
3. Introduza um instrumento de plástico pontiagudo no entalhe das partes elevadas da tampa da dobradiça na parte posterior do computador e solte a tampa da dobradiça.

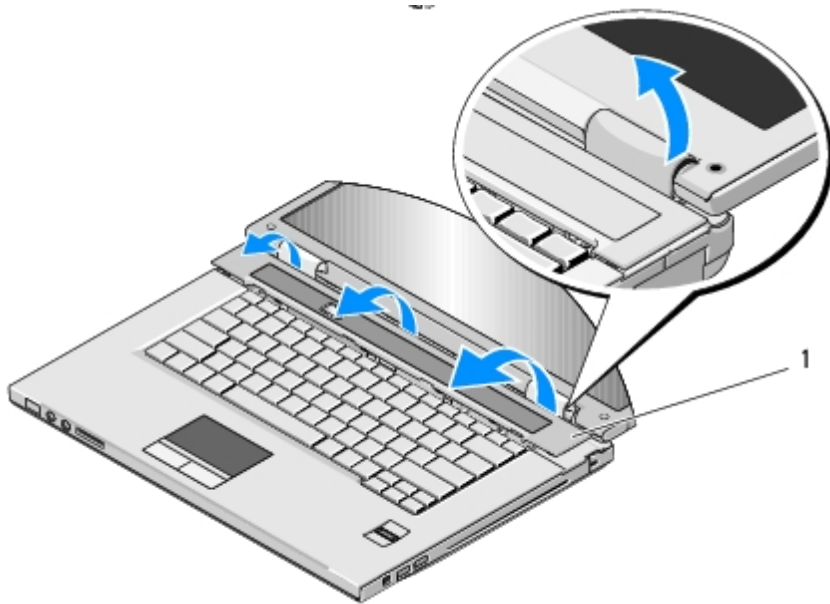


1	parte posterior do computador	2	parte elevada da tampa da dobradiça (uma em cada lado)
3	instrumento de plástico pontiagudo		

4. Rode o computador para a frente e abra totalmente o visor (180 graus).

➡ AVISO: Para evitar danos na tampa da dobradiça, não levante simultaneamente ambos os lados da tampa.

5. Introduza um dedo ou um instrumento de plástico pontiagudo por baixo de cada lado das partes elevadas da tampa da dobradiça e faça deslizar os seus dedos por baixo da parte longa da tampa.
6. Deslocando-se da direita para a esquerda, faça deslizar os seus dedos sob a tampa da dobradiça para soltá-la e depois levante-a para retirá-la do computador.



1 parte elevada da tampa da dobradiça no lado direito

Voltar a colocar a tampa da dobradiça

⚠ ADVERTÊNCIA: Antes de iniciar quaisquer procedimentos nesta secção, siga as instruções de segurança fornecidas com o computador.

⚠ AVISO: A tampa da dobradiça é frágil e pode ser danificada se for utilizada força excessiva. Tenha muito cuidado quando voltar a colocá-la.

Este procedimento pressupõe que tenha concluído o procedimento de remoção [Retirar a tampa da dobradiça](#).

1. Alinhe as duas patilhas sob a extremidade esquerda da tampa da dobradiça com os entalhes correspondentes no computador.
2. Deslocando-se da esquerda para a direita, pressione para baixo até que a tampa da dobradiça fique encaixada.
3. Feche o visor e vire o computador.
4. Pressione cada tampa de dobradiça até que esta fique encaixada.

[Voltar à página do Índice](#)

Teclado

Dell™ Vostro™ 1510 Manual de serviço

- [Retirar o teclado](#)
- [Voltar a colocar o teclado](#)

Retirar o teclado

⚠ ADVERTÊNCIA: Antes de iniciar quaisquer procedimentos nesta secção, siga as instruções de segurança fornecidas com o computador.

1. Siga os procedimentos em [Antes de trabalhar no computador](#).
2. Retire a tampa da dobradiça (consulte [Retirar a tampa da dobradiça](#)).
3. Retire os dois parafusos M2 x 3 mm na parte superior do teclado.

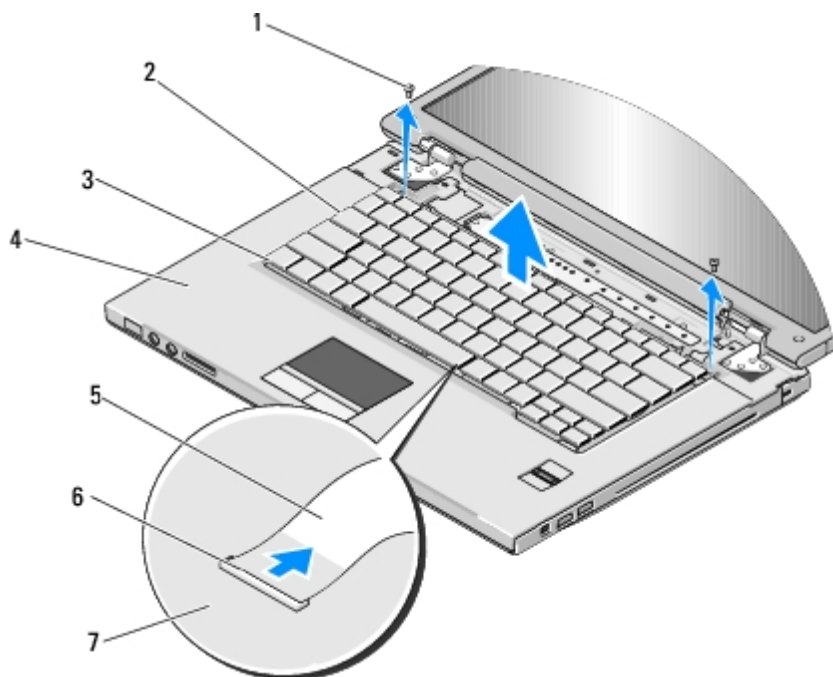
➡ AVISO: O revestimento das teclas no teclado é frágil, de fácil remoção e a sua substituição é uma tarefa morosa. Retire e manuseie o teclado com cuidado.

🔧 NOTA: Levante cuidadosamente o teclado, de forma a garantir que não puxa o cabo do teclado.

4. Levante a parte superior do teclado e desloque-a ligeiramente em direção à parte de trás do computador para aceder ao conector do cabo.
5. Rode o suporte de fixação para cima para soltar o conector do cabo do teclado.

🔧 NOTA: Certifique-se de que puxa o conector do cabo do teclado e não o próprio cabo do teclado.


6. Faça deslizar o conector do cabo do teclado para fora do conector do teclado na placa de sistema.



1	parafusos M2 x 3 mm (2)	2	Teclado
3	patilhas (4)	4	apoio para o pulso
5	cabo do teclado	6	conector do cabo do teclado
7	placa de sistema		

Voltar a colocar o teclado

 **ADVERTÊNCIA:** Antes de iniciar quaisquer procedimentos nesta secção, siga as instruções de segurança fornecidas com o computador.

 **AVISO:** O revestimento das teclas no teclado é frágil, de fácil remoção e a sua substituição é uma tarefa morosa. Retire e manuseie o teclado com cuidado.

Este procedimento pressupõe que tenha concluído o procedimento de remoção [Retirar o teclado](#).

1. Faça deslizar o conector do cabo do teclado para dentro do conector do teclado. na placa de sistema.
 2. Rode o suporte de fixação para baixo para fixar o conector do cabo do teclado.
 3. Prenda as patilhas ao longo da extremidade frontal do teclado por baixo da extremidade interior frontal do apoio para o pulso.
 4. Pressione a extremidade superior direita do teclado para encaixar o teclado no sítio.
 5. Volte a colocar os dois parafusos M2 x 3 mm na parte superior do teclado.
 6. Volte a colocar a tampa da dobradiça (consulte [Voltar a colocar a tampa da dobradiça](#)).
-

[Voltar à página do Índice](#)

Painéis do botão de alimentação e do botão multimédia

Dell™ Vostro™ 1510 Manual de serviço

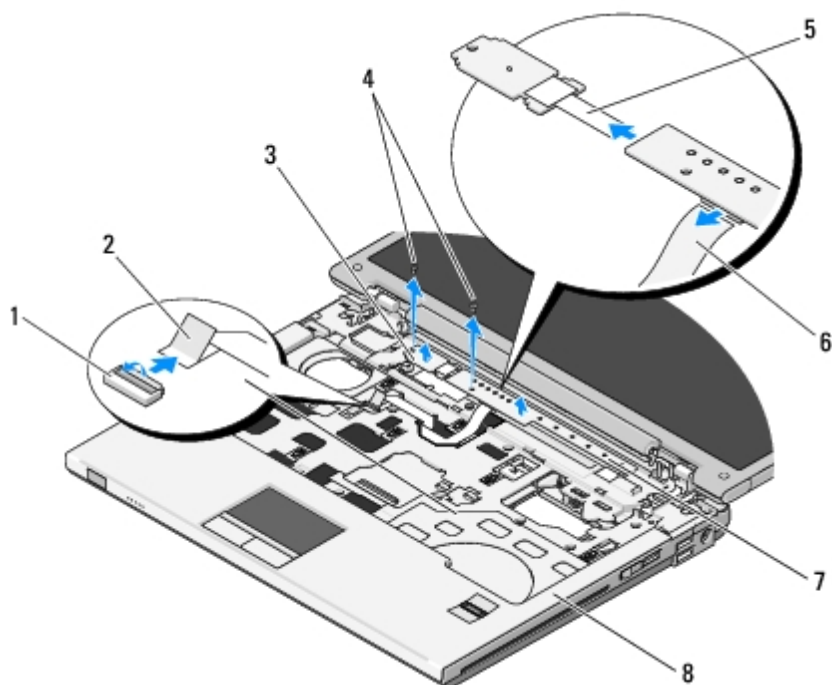
- [Retirar os painéis do botão de alimentação e do botão multimédia](#)
- [Voltar a colocar os painéis do botão de alimentação e do botão multimédia](#)

Retirar os painéis do botão de alimentação e do botão multimédia

⚠ ADVERTÊNCIA: Antes de iniciar quaisquer procedimentos nesta secção, siga as instruções de segurança fornecidas com o computador.

➡ AVISO: Os painéis do botão de alimentação e do botão multimédia devem ser retirados e reinstalados como uma unidade individual.


1. Siga os procedimentos em [Antes de trabalhar no computador](#).
2. Retire a tampa da dobradiça (consulte [Retirar a tampa da dobradiça](#)).
3. Retire o teclado (consulte [Retirar o teclado](#)).
4. Desligue o cabo do painel do botão multimédia da placa de sistema.
5. Retire o parafuso M2 x 3 mm que fixa o painel do botão de alimentação ao apoio para o pulso.
6. Retire o parafuso M2 x 3 mm que fixa o painel do botão multimédia ao apoio para o pulso.
7. Faça deslizar o painel do botão de alimentação para a esquerda e levante e retire num só movimento os painéis do botão de alimentação e do botão multimédia do computador.
8. Desligue o cabo do painel do botão de alimentação do conector na parte inferior do painel de botões multimédia.



1	conector da placa de sistema	2	cabo do painel do botão multimédia
3	painel do botão de alimentação	4	parafusos M2 x 3 mm (2)
5	cabo do painel do botão de alimentação	6	cabo do painel do botão multimédia
7	painel multimédia	8	apoio para o pulso

Voltar a colocar os painéis do botão de alimentação e do botão multimédia

 **ADVERTÊNCIA:** Antes de iniciar quaisquer procedimentos nesta secção, siga as instruções de segurança fornecidas com o computador.

 **AVISO:** Os painéis do botão de alimentação e do botão multimédia devem ser retirados e reinstalados como uma unidade individual.

Este procedimento pressupõe que tenha concluído o procedimento de remoção [Retirar os painéis do botão de alimentação e do botão multimédia](#).

1. Ligue o cabo do painel do botão de alimentação ao conector na parte inferior do painel do botão multimédia.
2. Faça deslizar o painel do botão de alimentação para a direita, colocando-o sob as patilhas do apoio para o pulso e alinhando os orifícios dos parafusos.
3. Faça deslizar o painel do botão multimédia para a direita, alinhando-o sob as patilhas do apoio para o pulso e alinhando os orifícios dos parafusos.
4. Volte a colocar o parafuso M2 x 3 mm que fixa o painel do botão de alimentação ao apoio para o pulso.
5. Volte a colocar o parafuso M2 x 3 mm que fixa o painel do botão multimédia ao apoio para o pulso.
6. Ligue o cabo do painel do botão multimédia ao conector do painel de sistema.
7. Volte a colocar o teclado (consulte [Voltar a colocar o teclado](#)).
8. Volte a colocar a tampa da dobradiça (consulte [Voltar a colocar a tampa da dobradiça](#)).

[Voltar à página do Índice](#)

Visor

Dell™ Vostro™ 1510 Manual de serviço

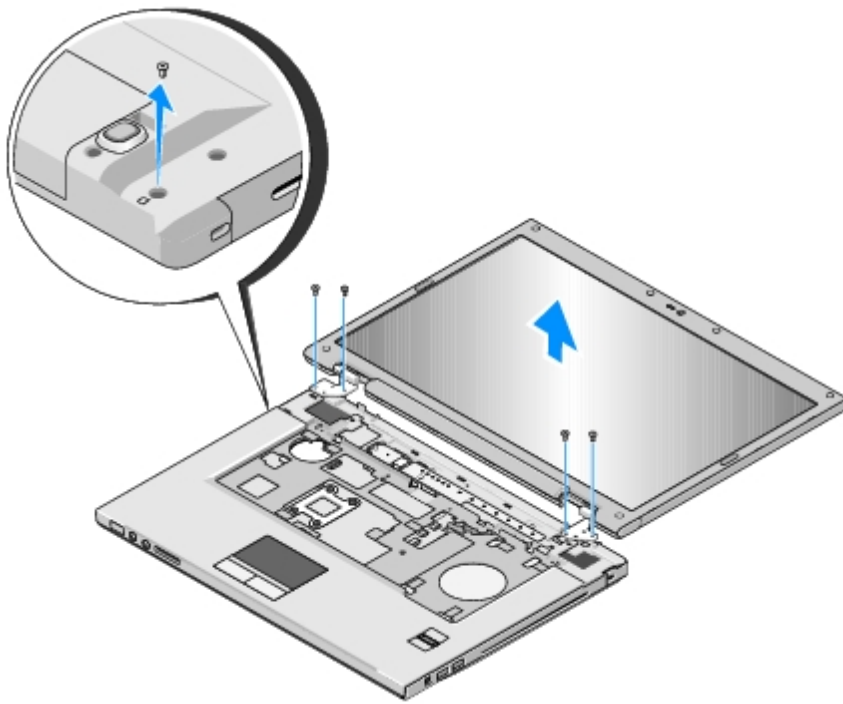
- [Conjunto do visor](#)
 - [Moldura do visor](#)
 - [Inversor do visor](#)
 - [Painel do visor](#)
 - [Cabo do visor](#)
 - [Conjunto de câmara e microfone](#)
-

Conjunto do visor

Retirar o conjunto do visor

 **ADVERTÊNCIA:** Antes de iniciar o seguinte procedimento, siga as instruções de segurança fornecidas com o seu computador.

1. Siga as instruções em [Antes de trabalhar no computador](#).
2. Retire a tampa da unidade de disco rígido. Consulte [Retirar a unidade de disco rígido](#) para uma ilustração da tampa da unidade de disco rígido.
3. Retire a placa WLAN (consulte [Retirar a placa WLAN](#)).
4. Retire o parafuso M2,5 x 8 mm que fixa o conjunto do visor a um canto do computador.
5. Retire a tampa da dobradiça (consulte [Retirar a tampa da dobradiça](#)).
6. Retire o teclado (consulte [Retirar o teclado](#)).



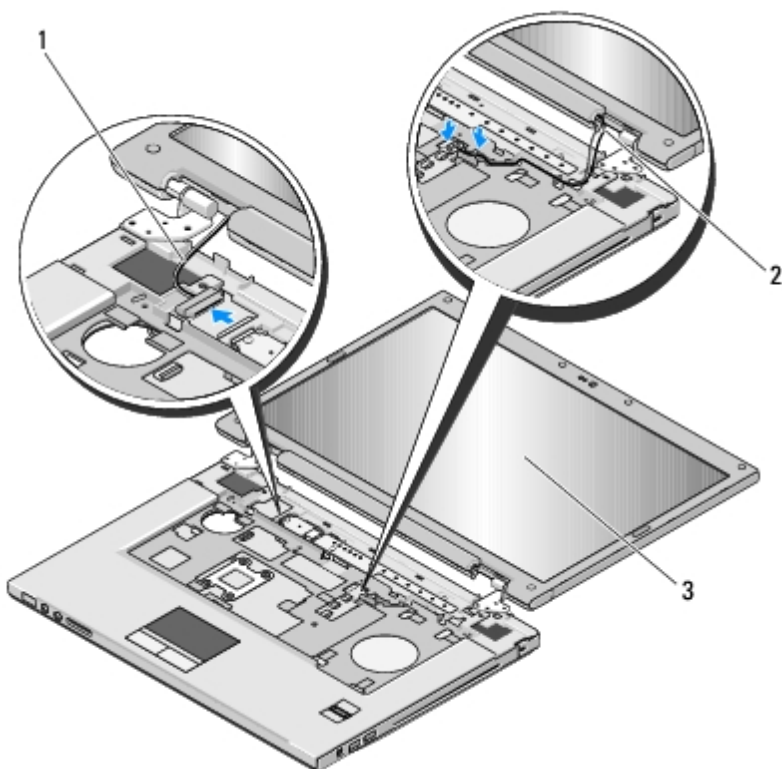
7. Pela ordem sequencial, retire os quatro parafusos M2,5 x 5 mm numerados da base do conjunto do visor.
8. Desligue o cabo do visor do respectivo conector na placa de sistema.
9. Levante o cabo do visor e os cabos da antena de debaixo das patilhas no apoio para o pulso.

➡ **AVISO:** Certifique-se de que o cabo do visor e os cabos da antena não ficam por baixo das patilhas de plástico no apoio para o pulso.

10. Puxe cuidadosamente os cabos da antena para os retirar de debaixo do apoio para o pulso.

✎ **NOTA:** Os cabos da antena já não estão anexados à placa WLAN que retirou no [etapa 3](#) deste procedimento. Embora os cabos não estejam anexados, pode ser difícil removê-los de debaixo do apoio para o pulso. Pode querer virar o computador ao contrário e retirar a tampa do compartimento da unidade de disco rígido e a tampa do módulo de memória, de modo a permitir um melhor acesso aos cabos da antena.

11. Levante o conjunto do visor e retire-o do computador.



1	cabo do visor	2	cabos da antena
3	conjunto do visor		

Voltar a colocar o conjunto do visor

⚠ ADVERTÊNCIA: Antes de iniciar o seguinte procedimento, siga as instruções de segurança fornecidas com o seu computador.

Este procedimento pressupõe que tenha concluído o procedimento de remoção [Retirar o conjunto do visor](#).

1. Alinhe as dobradiças do visor com os orifícios na base do computador e, em seguida, baixe o visor para que este fique encaixado no sítio.

➡ AVISO: Certifique-se de que o cabo do visor e os cabos da antena estão correctamente encaminhados e fixos por baixo das patilhas de plástico no apoio para o pulso.

2. Pela ordem sequencial, volte a colocar os quatro parafusos M2,5 x 5 mm na base do conjunto do visor.
3. Encaminhe o cabo do visor e os cabos da antena por baixo das patilhas de plástico no apoio para o pulso.
4. Faça deslizar os cabos da antena através do orifício no apoio para o pulso e na base do computador.
5. Ligue o cabo do visor ao conector do cabo do visor na placa de sistema.
6. Pela ordem sequencial, volte a colocar os quatro parafusos M2,5 x 5 mm na base do conjunto do visor.
7. Volte a colocar o teclado (consulte [Voltar a colocar o teclado](#)).
8. Volte a colocar a tampa da dobradiça (consulte [Voltar a colocar a tampa da dobradiça](#)).
9. Feche o visor e vire o computador ao contrário.
10. Volte a colocar o parafuso M2,5 x 8 mm que fixa o conjunto do visor a um canto do computador.

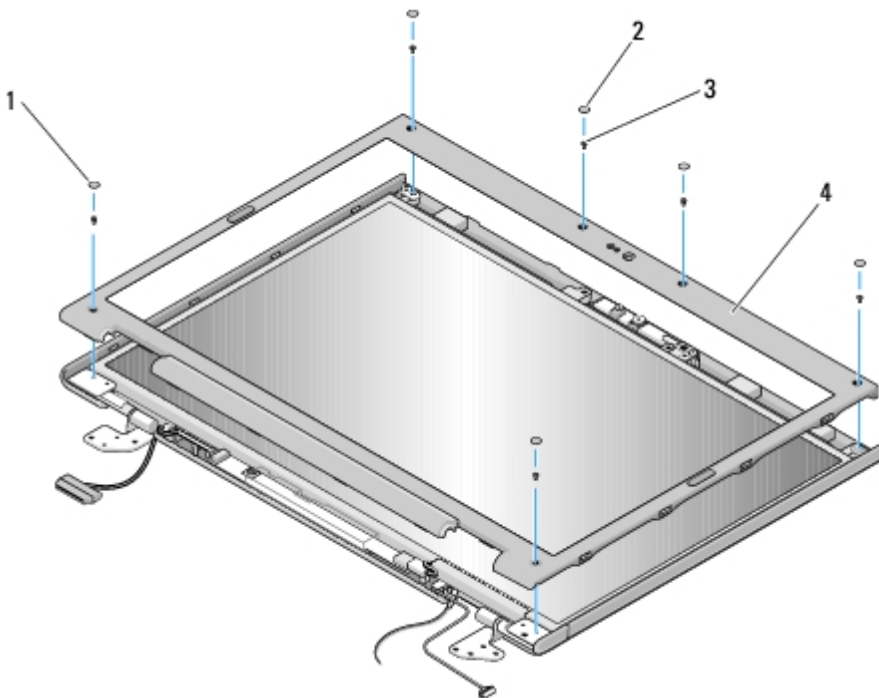
11. Volte a colocar a placa WLAN (consulte [Voltar a colocar uma placa WLAN](#)).
12. Volte a colocar a tampa da unidade de disco rígido. Consulte [Retirar a unidade de disco rígido](#) para uma ilustração da tampa da unidade de disco rígido.

Moldura do visor


Retirar a moldura do visor

⚠ ADVERTÊNCIA: Antes de iniciar o seguinte procedimento, siga as instruções de segurança fornecidas com o seu computador.

1. Siga as instruções em [Antes de trabalhar no computador](#).
2. Retire a tampa da unidade de disco rígido. Consulte [Retirar a unidade de disco rígido](#) para uma ilustração da tampa do disco rígido.
3. Retire a placa WLAN (consulte [Retirar a placa WLAN](#)).
4. Retire a tampa da dobradiça (consulte [Retirar a tampa da dobradiça](#)).
5. Retire o teclado (consulte [Retirar o teclado](#)).
6. Retire o conjunto do visor (consulte [Retirar o conjunto do visor](#)).
7. Retire os quatro amortecedores de borracha do visor e as duas tampas de mylar dos parafusos em volta da moldura do visor.
8. Retire os seis parafusos M2,5 x 5 mm em volta do moldura do visor.



1	tampas de mylar dos parafusos (2)	2	amortecedores de borracha do visor (4)
---	-----------------------------------	---	--

 **AVISO:** A remoção da moldura da tampa superior requer um cuidado extremo para evitar danos na moldura.

9. Começando pela parte inferior intermédia do painel do visor, utilize os seus dedos para separar a moldura da tampa superior e, em seguida, levante as margens interiores para separar a restante parte da moldura.

Voltar a colocar a moldura do visor

 **ADVERTÊNCIA:** Antes de iniciar o seguinte procedimento, siga as instruções de segurança fornecidas com o seu computador.

Este procedimento pressupõe que tenha concluído o procedimento de remoção [Retirar a moldura do visor](#).

1. Começando por qualquer canto, utilize os seus dedos para encaixar cuidadosamente a moldura fixando-a à tampa superior.
2. Volte a colocar os seis parafusos M2,5 x 5 mm na moldura do visor.
3. Volte a colocar os quatro amortecedores de borracha do visor e as duas tampas de mylar dos parafusos em volta da moldura do visor.
4. Volte a colocar o conjunto do visor (consulte [Voltar a colocar o conjunto do visor](#)).
5. Volte a colocar o teclado (consulte [Voltar a colocar o teclado](#)).
6. Volte a colocar a tampa da dobradiça (consulte [Voltar a colocar a tampa da dobradiça](#)).
7. Volte a colocar a placa WLAN (consulte [Voltar a colocar uma placa WLAN](#)).
8. Volte a colocar a tampa da unidade de disco rígido. Consulte [Retirar a unidade de disco rígido](#) para uma ilustração da tampa da unidade de disco rígido.

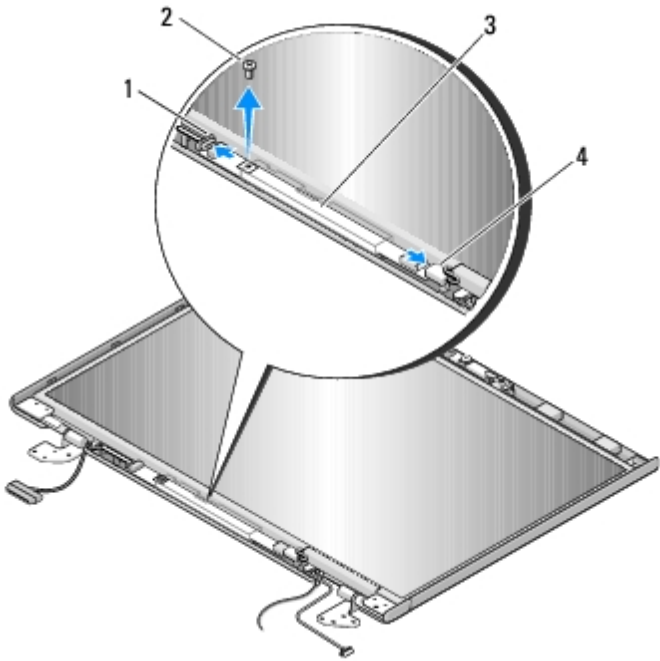
Inversor do visor

Retirar o inversor do visor

 **ADVERTÊNCIA:** Antes de iniciar o seguinte procedimento, siga as instruções de segurança fornecidas com o seu computador.

1. Siga as instruções em [Antes de trabalhar no computador](#).
2. Retire a tampa da unidade de disco rígido. Consulte [Retirar a unidade de disco rígido](#) para uma ilustração da tampa da unidade de disco rígido.
3. Retire a placa WLAN (consulte [Retirar a placa WLAN](#)).
4. Retire a tampa da dobradiça (consulte [Retirar a tampa da dobradiça](#)).
5. Retire o teclado (consulte [Retirar o teclado](#)).
6. Retire o conjunto do visor (consulte [Retirar o conjunto do visor](#)).
7. Retire a moldura do visor (consulte [Retirar a moldura do visor](#)).
8. Retire o parafuso M2 x 3 mm do inversor do visor.

- Desligue os dois conectores do inversor do visor.
- Levante o inversor do visor e retire-o da tampa superior.



1	conector do inversor do visor	2	parafuso M2 x 3 mm (1)
3	inversor do visor	4	conector do inversor do visor

AVISO: A remoção da moldura da tampa posterior do visor requer um cuidado extremo para evitar danos na moldura.

Voltar a colocar o inversor do visor

ADVERTÊNCIA: Antes de iniciar o seguinte procedimento, siga as instruções de segurança fornecidas com o seu computador.

Este procedimento pressupõe que tenha concluído o procedimento de remoção [Retirar o inversor do visor](#).

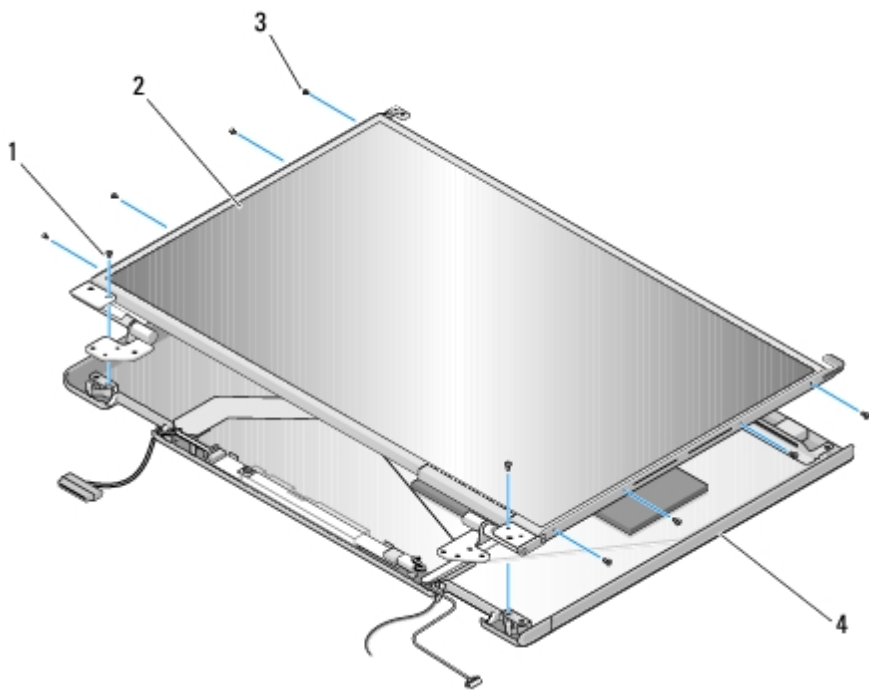
- Ligue os dois conectores do inversor do visor ao respectivo visor.
- Volte a colocar o parafuso M2 x 3 mm que fixa o inversor do visor.
- Volte a colocar a moldura do visor (consulte [Voltar a colocar a moldura do visor](#)).
- Volte a colocar o conjunto do visor (consulte [Voltar a colocar o conjunto do visor](#)).
- Volte a colocar o teclado (consulte [Voltar a colocar o teclado](#)).
- Volte a colocar a tampa da dobradiça (consulte [Voltar a colocar a tampa da dobradiça](#)).
- Volte a colocar a placa WLAN (consulte [Voltar a colocar uma placa WLAN](#)).
- Volte a colocar a tampa da unidade de disco rígido. Consulte [Retirar a unidade de disco rígido](#) para uma ilustração da tampa da unidade de disco rígido.

Painel do visor

Retirar o painel do visor

⚠ ADVERTÊNCIA: Antes de iniciar o seguinte procedimento, siga as instruções de segurança fornecidas com o seu computador.

1. Siga as instruções em [Antes de trabalhar no computador](#).
2. Retire a tampa da unidade de disco rígido. Consulte [Retirar a unidade de disco rígido](#) para uma ilustração da tampa da unidade de disco rígido.
3. Retire a placa WLAN (consulte [Retirar a placa WLAN](#)).
4. Retire a tampa da dobradiça (consulte [Retirar a tampa da dobradiça](#)).
5. Retire o teclado (consulte [Retirar o teclado](#)).
6. Retire o conjunto do visor (consulte [Retirar o conjunto do visor](#)).
7. Retire a moldura do visor (consulte [Retirar a moldura do visor](#)).
8. Retire o inversor do visor (consulte [Retirar o inversor do visor](#)).
9. Retire os dois parafusos M2 x 5 mm das dobradiças do visor.
10. Retire o conjunto de câmara/microfone (consulte [Retirar o conjunto de câmara e microfone](#)).
11. Levante o conjunto do painel do visor e retire-o da tampa superior.
12. Retire os oito parafusos M2 x 3 mm do painel do visor.



1	parafusos M2 x 5 mm (2)	2	painel do visor
3	parafusos M2 x 3 mm (8)	4	tampa superior

Voltar a colocar o painel do visor

 **ADVERTÊNCIA:** Antes de iniciar o seguinte procedimento, siga as instruções de segurança fornecidas com o seu computador.

Este procedimento pressupõe que tenha concluído o procedimento de remoção [Retirar o painel do visor](#).

1. Volte a colocar os oito parafusos M2 x 3 mm do painel do visor.
 2. Coloque o conjunto do painel do visor na tampa superior.
 3. Volte a colocar o conjunto de câmara/microfone (consulte [Voltar a colocar o conjunto de câmara e microfone](#)).
 4. Alinhe os pinos guia no topo dos painéis com dobradiças do visor e coloque o painel do visor na tampa superior.
 5. Volte a colocar os dois parafusos M2 x 5 mm nas dobradiças.
 6. Volte a colocar o inversor do visor (consulte [Voltar a colocar o inversor do visor](#)).
 7. Volte a colocar a moldura do visor (consulte [Voltar a colocar a moldura do visor](#)).
 8. Volte a colocar o conjunto do visor (consulte [Voltar a colocar o conjunto do visor](#)).
 9. Volte a colocar o teclado (consulte [Voltar a colocar o teclado](#)).
 10. Volte a colocar a tampa da dobradiça (consulte [Voltar a colocar a tampa da dobradiça](#)).
 11. Volte a colocar a placa WLAN (consulte [Voltar a colocar uma placa WLAN](#)).
 12. Volte a colocar a tampa da unidade de disco rígido. Consulte [Retirar a unidade de disco rígido](#) para uma ilustração da tampa da unidade de disco rígido.
-

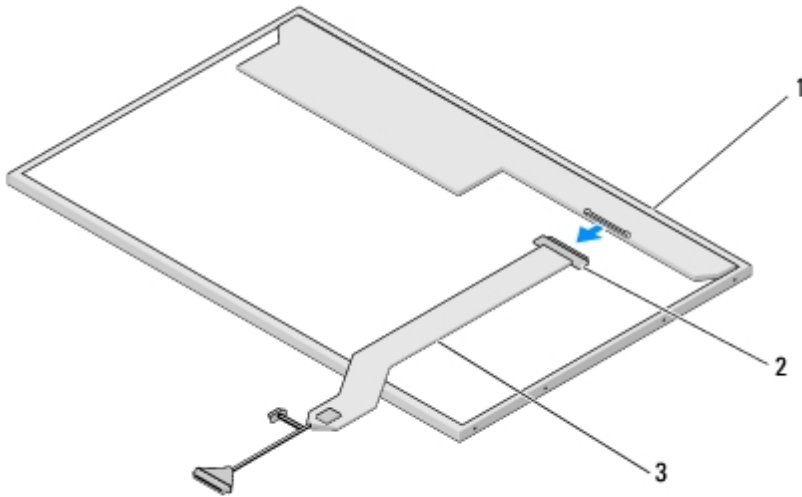
Cabo do visor

Retirar o cabo do visor

 **ADVERTÊNCIA:** Antes de iniciar o seguinte procedimento, siga as instruções de segurança fornecidas com o seu computador.

1. Siga as instruções em [Antes de trabalhar no computador](#).
2. Retire a tampa da unidade de disco rígido. Consulte [Retirar a unidade de disco rígido](#) para uma ilustração da tampa da unidade de disco rígido.
3. Retire a placa WLAN (consulte [Retirar a placa WLAN](#)).
4. Retire a tampa da dobradiça (consulte [Retirar a tampa da dobradiça](#)).
5. Retire o teclado (consulte [Retirar o teclado](#)).
6. Retire o conjunto do visor (consulte [Retirar o conjunto do visor](#)).
7. Retire a moldura do visor (consulte [Retirar a moldura do visor](#)).
8. Retire o inversor do visor (consulte [Retirar o inversor do visor](#)).
9. Retire o conjunto de câmara/microfone (consulte [Retirar o conjunto de câmara e microfone](#)).
10. Retire os dois parafusos M2 x 5 mm das dobradiças.

11. Retire o painel do visor (consulte [Retirar o painel do visor](#)).
12. Levante o painel do visor e retire-o da tampa superior.
13. Desligue o cabo do visor do conector na parte posterior do painel do visor.



1	painel do visor	2	conector do cabo do visor
3	cabo do visor		

Voltar a colocar o cabo do visor

⚠️ ADVERTÊNCIA: Antes de iniciar o seguinte procedimento, siga as instruções de segurança fornecidas com o seu computador.

Este procedimento pressupõe que tenha concluído o procedimento de remoção [Retirar o cabo do visor](#).

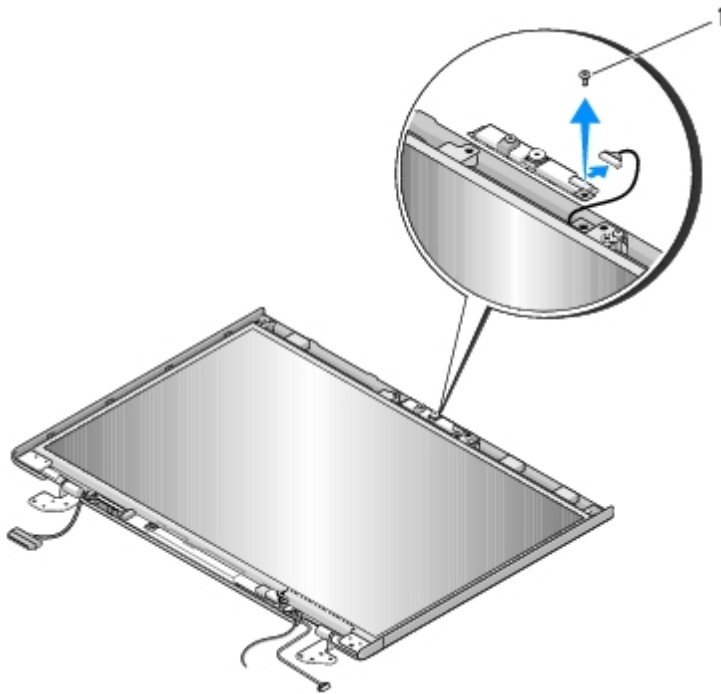
1. Ligue o cabo do visor ao conector na parte posterior do painel do visor.
 2. Alinhe os pinos guia no topo dos painéis com dobradiças do visor e coloque o painel do visor na tampa superior.
 3. Volte a colocar os dois parafusos M2 x 5 mm nas dobradiças.
 4. Volte a colocar o inversor do visor (consulte [Voltar a colocar o inversor do visor](#)).
 5. Volte a colocar a moldura do visor (consulte [Voltar a colocar a moldura do visor](#)).
 6. Volte a colocar o conjunto do visor (consulte [Voltar a colocar o conjunto do visor](#)).
 7. Volte a colocar o teclado (consulte [Voltar a colocar o teclado](#)).
 8. Volte a colocar a tampa da dobradiça (consulte [Voltar a colocar a tampa da dobradiça](#)).
 9. Volte a colocar a placa WLAN (consulte [Voltar a colocar uma placa WLAN](#)).
 10. Volte a colocar a tampa da unidade de disco rígido. Consulte [Retirar a unidade de disco rígido](#) para uma ilustração da tampa da unidade de disco rígido.
-

Conjunto de câmara e microfone

Retirar o conjunto de câmara e microfone

⚠ ADVERTÊNCIA: Antes de iniciar o seguinte procedimento, siga as instruções de segurança fornecidas com o seu computador.

1. Siga as instruções em [Antes de trabalhar no computador](#).
2. Retire a tampa da unidade de disco rígido. Consulte [Retirar a unidade de disco rígido](#) para uma ilustração da tampa da unidade de disco rígido.
3. Retire a placa WLAN (consulte [Retirar a placa WLAN](#)).
4. Retire a tampa da dobradiça (consulte [Retirar a tampa da dobradiça](#)).
5. Retire o teclado (consulte [Retirar o teclado](#)).
6. Retire o conjunto do visor (consulte [Retirar o conjunto do visor](#)).
7. Retire a moldura do visor (consulte [Retirar a moldura do visor](#)).
8. Retire o parafuso M2 x 3 mm que fixa o conjunto de câmara/microfone.
9. Levante a câmara/microfone e retire-a/o da tampa superior e desligue o cabo da câmara/microfone.



1	parafuso M2 x 3 mm (1)
---	------------------------

Voltar a colocar o conjunto de câmara e microfone

⚠ ADVERTÊNCIA: Antes de iniciar o seguinte procedimento, siga as instruções de segurança fornecidas com o seu computador.

Este procedimento pressupõe que tenha concluído o procedimento de remoção [Retirar o conjunto de câmara e microfone](#).

1. Ligue o cabo da câmara/microfone ao conector no conjunto da câmara/microfone.
2. Coloque a câmara/microfone na tampa superior e volte a colocar o parafuso M2 x 3 mm que fixa o conjunto de câmara/microfone à tampa superior.
3. Volte a colocar a moldura do visor (consulte [Voltar a colocar a moldura do visor](#)).
4. Volte a colocar o conjunto do visor (consulte [Voltar a colocar o conjunto do visor](#)).
5. Volte a colocar o teclado (consulte [Voltar a colocar o teclado](#)).
6. Volte a colocar a tampa da dobradiça (consulte [Voltar a colocar a tampa da dobradiça](#)).
7. Volte a colocar a placa WLAN (consulte [Voltar a colocar uma placa WLAN](#)).
8. Volte a colocar a tampa da unidade de disco rígido. Consulte [Retirar a unidade de disco rígido](#) para uma ilustração da tampa da unidade de disco rígido.

[Voltar à página do Índice](#)

Apoio para o pulso

Dell™ Vostro™ 1510 Manual de serviço

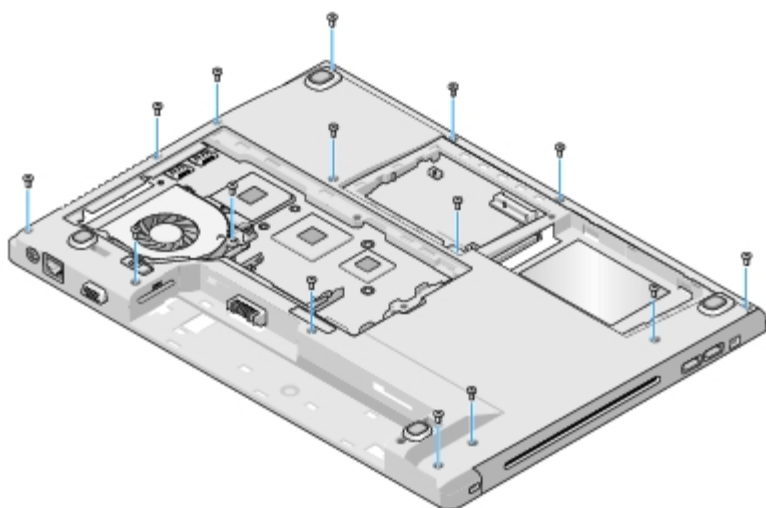
- [Retirar o apoio para o pulso](#)
- [Voltar a colocar o apoio para o pulso](#)

Retirar o apoio para o pulso

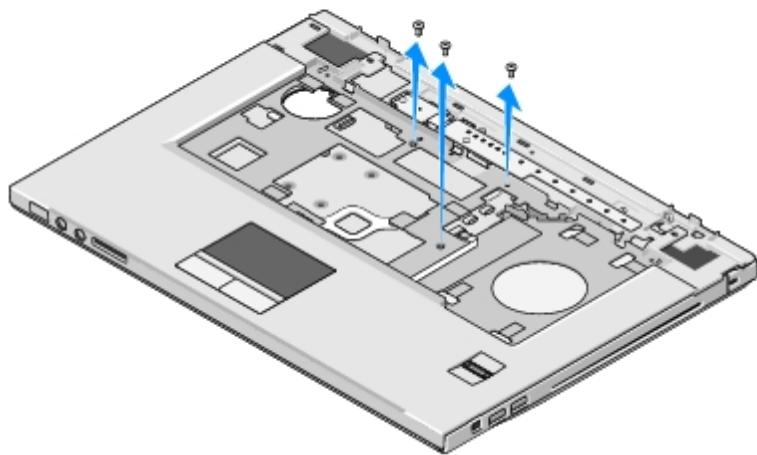
⚠ ADVERTÊNCIA: Antes de iniciar o seguinte procedimento, siga as instruções de segurança fornecidas com o seu computador.

1. Siga as instruções em [Antes de trabalhar no computador](#).
2. Retire a tampa da unidade de disco rígido. Consulte [Retirar a unidade de disco rígido](#) para uma ilustração da tampa da unidade de disco rígido.
3. Retire todas as placas ou todas as placas em branco instaladas na ranhura ExpressCard e na ranhura para cartões 8 em 1.
4. Retire a placa WLAN (consulte [Retirar a placa WLAN](#)).
5. Retire a tampa da dobradiça (consulte [Retirar a tampa da dobradiça](#)).
6. Retire o teclado (consulte [Retirar o teclado](#)).
7. Retire o conjunto do visor (consulte [Retirar o conjunto do visor](#)).
8. Retire o parafuso M2,5 x 5 mm da ventoinha etiquetado com um "P".
9. Retire os catorze parafusos M2,5 x 8 mm da parte inferior do computador.

✎ NOTA: As localizações dos parafusos podem ser ligeiramente diferentes da imagem apresentada em baixo.



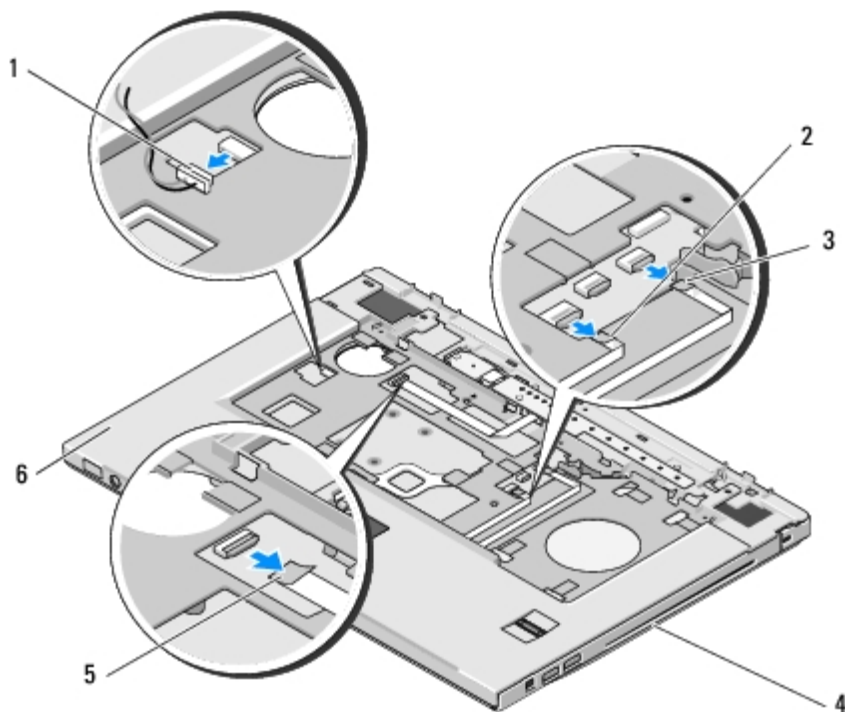
10. Vire o computador ao contrário e retire os três parafusos M2,5 x 5 mm que fixam a parte superior do apoio para o pulso.



11. Desligue o conector do painel do botão multimédia da placa de sistema.
12. Desligue o conector do touchpad da placa de sistema.
13. Desligue o conector do leitor de impressões digitais da placa de sistema.

➡ **AVISO:** Não utilize a força para separar o apoio para o pulso do computador. Se sentir resistência, flexione cuidadosamente ou aplique pressão no apoio para o pulso ou desloque a extremidade, trabalhando afastado da área de resistência até que o apoio para o pulso fique livre.

14. Desligue o conector do altifalante do apoio para o pulso. Retire a fita, se necessário.
15. Deslocando-se da esquerda para a direita, levante cuidadosamente o apoio para o pulso ao longo da borda traseira, junto aos suportes da dobradiça, e remova-o cuidadosamente.




1	conector do altifalante	2	conector do touchpad
---	-------------------------	---	----------------------

3	conector do leitor de impressões digitais	4	base do computador
5	conector do painel multimédia	6	apoio para o pulso

Voltar a colocar o apoio para o pulso

 **ADVERTÊNCIA:** Antes de iniciar o seguinte procedimento, siga as instruções de segurança fornecidas com o seu computador.

 **AVISO:** Certifique-se de que o cabo do touchpad e o cabo para a placa interna com tecnologia sem fios Bluetooth® se encontram correctamente encaminhados antes de encaixar o apoio para o pulso no sítio.

Este procedimento pressupõe que tenha concluído o procedimento de remoção [Retirar o apoio para o pulso](#).

1. Alinhe o apoio para o pulso com a base do computador e encaixe-o suavemente no sítio.
2. Ligue o conector do altifalante à parte inferior do apoio para o pulso.
3. Ligue o conector do touchpad à placa de sistema.
4. Ligue o conector do painel do botão multimédia à placa de sistema.
5. Ligue o conector do leitor de impressões digitais à placa de sistema.
6. Volte a colocar os três parafusos M2,5 x 5 mm na parte superior do apoio para o pulso.
7. Vire o computador ao contrário e volte a colocar os catorze parafusos M2,5 x 8 mm na parte inferior do computador para fixar o apoio para o pulso.
8. Volte a colocar o parafuso M2,5 x 5 mm no orifício etiquetado com um "P" na ventoinha.
9. Volte a colocar o conjunto do visor (consulte [Voltar a colocar o conjunto do visor](#)).
10. Volte a colocar o teclado (consulte [Voltar a colocar o teclado](#)).
11. Volte a colocar a tampa da dobradiça (consulte [Voltar a colocar a tampa da dobradiça](#)).
12. Volte a colocar a placa WLAN (consulte [Voltar a colocar uma placa WLAN](#)).
13. Volte a colocar a tampa da unidade de disco rígido. Consulte [Retirar a unidade de disco rígido](#) para uma ilustração da tampa da unidade de disco rígido.
14. Volte a colocar todas as placas em branco que retirou da ranhura ExpressCard e da ranhura para cartões 8 em 1.

[Voltar à página do Índice](#)

Leitor de impressões digitais

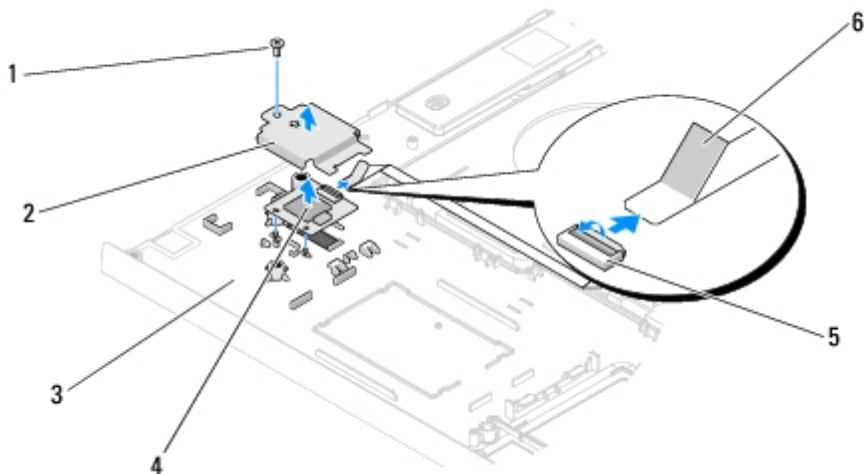
Dell™ Vostro™ 1510 Manual de serviço

- [Retirar o leitor de impressões digitais](#)
- [Voltar a colocar o leitor de impressões digitais](#)

Retirar o leitor de impressões digitais

⚠ ADVERTÊNCIA: Antes de iniciar o seguinte procedimento, siga as instruções de segurança fornecidas com o seu computador.

1. Siga as instruções em [Antes de trabalhar no computador](#).
2. Retire a tampa da unidade de disco rígido. Consulte [Retirar a unidade de disco rígido](#) para uma ilustração da tampa da unidade de disco rígido.
3. Retire a placa WLAN (consulte [Retirar a placa WLAN](#)).
4. Retire a tampa da dobradiça (consulte [Retirar a tampa da dobradiça](#)).
5. Retire o teclado (consulte [Retirar o teclado](#)).
6. Retire o conjunto do visor (consulte [Retirar o conjunto do visor](#)).
7. Retire o apoio para o pulso (consulte [Retirar o apoio para o pulso](#)).
8. Na parte inferior do apoio para o pulso, retire o parafuso M2 x 3 mm da tampa do leitor de impressões digitais, levante o leitor de impressões digitais e retire-o do apoio para o pulso.
9. Rode para cima o suporte de fixação no conector do leitor de impressões digitais no apoio para o pulso para soltar o conector do cabo do leitor de impressões digitais.
10. Faça deslizar o cabo do leitor de impressões digitais para fora do conector do leitor de impressões digitais.
11. Retire o leitor de impressões digitais do apoio para o pulso.




1	parafuso M2 x 3 mm	2	tampa do leitor de impressões digitais
---	--------------------	---	--

3	parte inferior do apoio para o pulso	4	leitoe de impressões digitais
5	conector do leitoe de impressões digitais com suporte de fixação	6	cabo do leitoe de impressões digitais

Voltar a colocar o leitoe de impressões digitais

 **ADVERTÊNCIA:** Antes de iniciar o seguinte procedimento, siga as instruções de segurança fornecidas com o seu computador.

 **AVISO:** Certifique-se de que o cabo do touchpad e o cabo para a placa interna com tecnologia sem fios Bluetooth® estão correctamente encaminhados antes de encaixar o apoio para o pulso.

Este procedimento pressupõe que tenha concluído o procedimento de remoção [Retirar o leitoe de impressões digitais](#).

1. Coloque o leitoe de impressões digitais na parte inferior do apoio para o pulso.
2. Ligue o conector do cabo do leitoe de impressões digitais ao conector do leitoe de impressões digitais e rode o suporte de fixação para baixo para fixar o cabo.
3. Volte a colocar a tampa do leitoe de impressões digitais e o parafuso M2 x 3 mm que fixa a tampa ao apoio para o pulso.
4. Volte a colocar o apoio para o pulso (consulte [Voltar a colocar o apoio para o pulso](#)).
5. Volte a colocar o conjunto do visor (consulte [Voltar a colocar o conjunto do visor](#)).
6. Volte a colocar o teclado (consulte [Voltar a colocar o teclado](#)).
7. Volte a colocar a tampa da dobradiça (consulte [Voltar a colocar a tampa da dobradiça](#)).
8. Volte a colocar a placa WLAN (consulte [Voltar a colocar uma placa WLAN](#)).
9. Volte a colocar a tampa da unidade de disco rígido. Consulte [Retirar a unidade de disco rígido](#) para uma ilustração da tampa da unidade de disco rígido.

[Voltar à página do Índice](#)

Placa interna com tecnologia sem fios Bluetooth®

Dell™ Vostro™ 1510 Manual de serviço

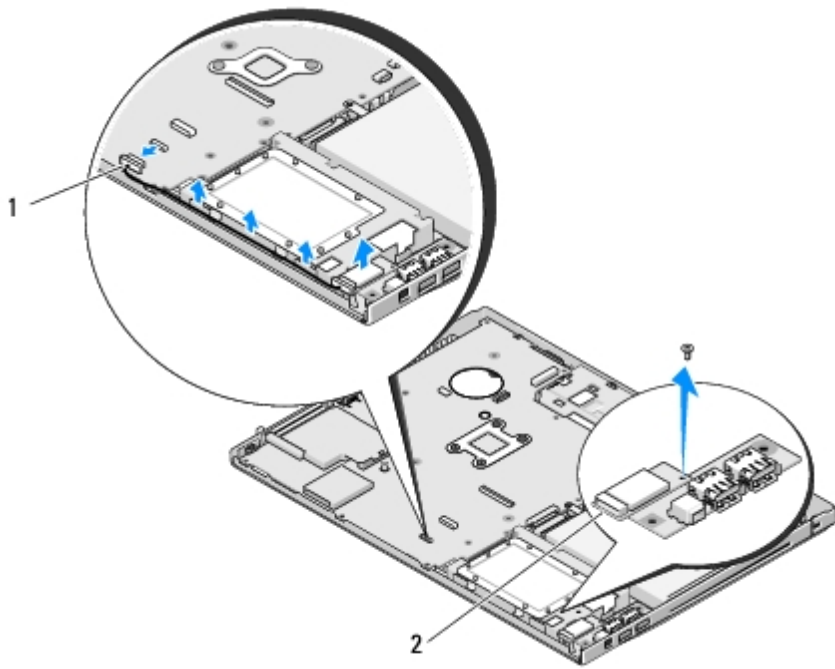
- [Retirar a placa](#)
- [Voltar a colocar a placa](#)

 **ADVERTÊNCIA:** Antes de iniciar quaisquer procedimentos nesta secção, siga as instruções de segurança fornecidas com o computador.

Se tiver encomendado uma placa com tecnologia sem fios Bluetooth juntamente com o seu computador, a placa já se encontra instalada.

Retirar a placa

1. Siga os procedimentos em [Antes de trabalhar no computador](#).
2. Retire a tampa da unidade de disco rígido. Consulte [Retirar a unidade de disco rígido](#) para uma ilustração da tampa da unidade de disco rígido.
3. Retire a placa WLAN (consulte [Retirar a placa WLAN](#)).
4. Retire a tampa da dobradiça (consulte [Retirar a tampa da dobradiça](#)).
5. Retire o teclado (consulte [Retirar o teclado](#)).
6. Retire o conjunto do visor (consulte [Retirar o conjunto do visor](#)).
7. Retire o apoio para o pulso (consulte [Retirar o apoio para o pulso](#)).
8. Retire o parafuso M2 x 3 mm que liga a placa à placa USB.
9. Levante a placa e o cabo e desligue o respectivo conector da placa.
10. Retire a placa do compartimento da placa.



1	conector do cabo da placa	2	placa
---	---------------------------	---	-------

Voltar a colocar a placa

⚠ ADVERTÊNCIA: Antes de iniciar quaisquer procedimentos nesta secção, siga as instruções de segurança fornecidas com o computador.

Este procedimento pressupõe que tenha concluído o procedimento de remoção [Retirar a placa](#).

1. Ligue o cabo à placa.
2. Volte a colocar a placa no respectivo compartimento.
3. Volte a colocar o parafuso M2 x 3 mm que liga a placa à placa USB.
4. Volte a colocar o apoio para o pulso (consulte [Voltar a colocar o apoio para o pulso](#)).
5. Volte a colocar o conjunto do visor (consulte [Voltar a colocar o conjunto do visor](#)).
6. Volte a colocar o teclado (consulte [Voltar a colocar o teclado](#)).
7. Volte a colocar a tampa da dobradiça (consulte [Voltar a colocar a tampa da dobradiça](#)).
8. Volte a colocar a placa WLAN (consulte [Voltar a colocar uma placa WLAN](#)).
9. Volte a colocar a tampa da unidade de disco rígido. Consulte [Retirar a unidade de disco rígido](#) para uma ilustração da tampa da unidade de disco rígido.

[Voltar à página do Índice](#)

Unidade óptica

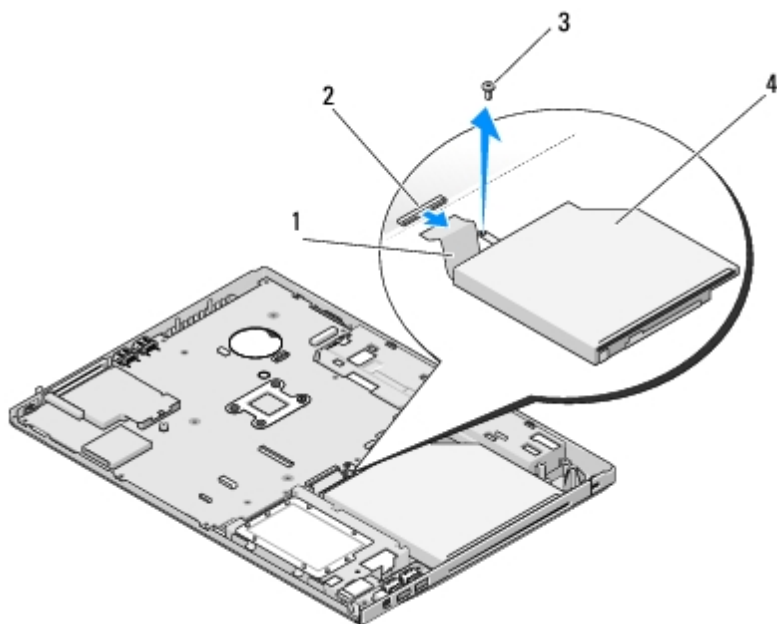
Dell™ Vostro™ 1510 Manual de serviço

- [Retirar a unidade óptica](#)
- [Voltar a colocar a unidade óptica](#)

Retirar a unidade óptica

⚠ ADVERTÊNCIA: Antes de iniciar quaisquer procedimentos nesta secção, siga as instruções de segurança fornecidas com o computador.

1. Siga os procedimentos em [Antes de trabalhar no computador](#).
2. Retire a tampa da unidade de disco rígido. Consulte [Retirar a unidade de disco rígido](#) para uma ilustração da tampa da unidade de disco rígido.
3. Retire a placa WLAN (consulte [Retirar a placa WLAN](#)).
4. Retire a tampa da dobradiça (consulte [Retirar a tampa da dobradiça](#)).
5. Retire o teclado (consulte [Retirar o teclado](#)).
6. Retire o conjunto do visor (consulte [Retirar o conjunto do visor](#)).
7. Retire o apoio para o pulso (consulte [Retirar o apoio para o pulso](#)).
8. Retire o parafuso M2 x 5 mm da unidade óptica.
9. Levante e retire a extremidade posterior da unidade e desligue o cabo da unidade óptica do conector na placa de sistema.



1	cabo da unidade óptica	2	conector da unidade óptica
3	parafuso M2 x 5 mm (1)	4	unidade óptica

Voltar a colocar a unidade óptica

 **ADVERTÊNCIA:** Antes de iniciar quaisquer procedimentos nesta secção, siga as instruções de segurança fornecidas com o computador.

Este procedimento pressupõe que tenha concluído o procedimento de remoção [Retirar a unidade óptica](#).

1. Ligue o cabo da unidade óptica ao conector na placa de sistema.
2. Volte a colocar o parafuso M2 x 5 mm para fixar a unidade óptica à placa de sistema.
3. Volte a colocar o apoio para o pulso (consulte [Voltar a colocar o apoio para o pulso](#)).
4. Volte a colocar o conjunto do visor (consulte [Voltar a colocar o conjunto do visor](#)).
5. Volte a colocar o teclado (consulte [Voltar a colocar o teclado](#)).
6. Volte a colocar a tampa da dobradiça (consulte [Voltar a colocar a tampa da dobradiça](#)).
7. Volte a colocar a placa WLAN (consulte [Voltar a colocar uma placa WLAN](#)).
8. Volte a colocar a tampa da unidade de disco rígido. Consulte [Retirar a unidade de disco rígido](#) para uma ilustração da tampa da unidade de disco rígido.

[Voltar à página do Índice](#)

Conjunto da placa de sistema

Dell™ Vostro™ 1510 Manual de serviço

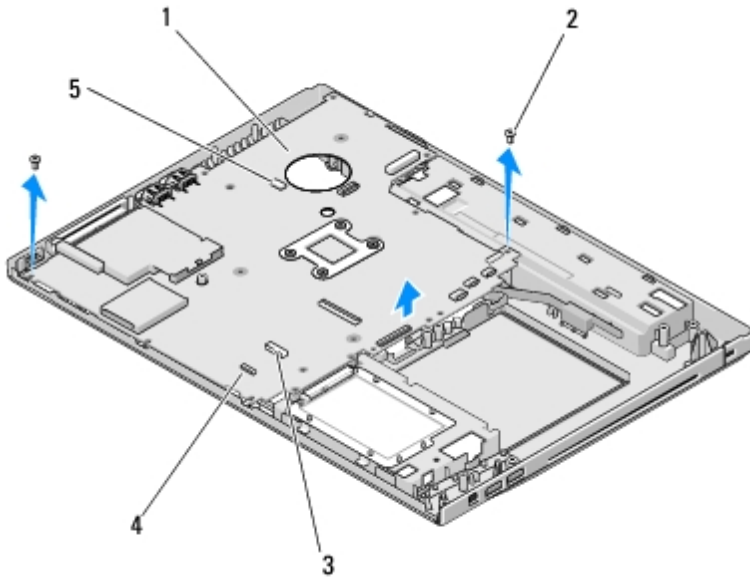
- [Retirar o conjunto da placa de sistema](#)
- [Voltar a colocar o conjunto da placa de sistema](#)

O chip do BIOS da placa de sistema contém a etiqueta de serviço que também é visível numa etiqueta de códigos de barras na base do computador. O kit de substituição da placa de sistema inclui suporte multimédia que fornece um utilitário para transferir a etiqueta de serviço para a placa de sistema de substituição.

Retirar o conjunto da placa de sistema

 **ADVERTÊNCIA:** Antes de iniciar o seguinte procedimento, siga as instruções de segurança fornecidas com o seu computador.

1. Siga as instruções em [Antes de trabalhar no computador](#).
2. Retire todas as placas ou todas as placas em branco instaladas na ranhura ExpressCard e na ranhura para cartões 8 em 1.
3. Retire a unidade de disco rígido (consulte [Retirar a unidade de disco rígido](#)).
4. Retire a placa WLAN (consulte [Retirar a placa WLAN](#)).
5. Retire a ventoinha (consulte [Retirar a ventoinha](#)).
6. Retire a tampa da dobradiça (consulte [Retirar a tampa da dobradiça](#)).
7. Retire o teclado (consulte [Retirar o teclado](#)).
8. Retire o conjunto do visor (consulte [Retirar o conjunto do visor](#)).
9. Retire o apoio para o pulso (consulte [Retirar o apoio para o pulso](#)).
10. Retire a unidade óptica (consulte [Retirar a unidade óptica](#)).
11. Desligue o cabo da placa secundária 1394/USB da placa de sistema.
12. Retire os três parafusos M2,5 x 5 mm da parte superior da placa de sistema.
13. Levante a extremidade direita da placa de sistema e, em seguida, levante e retire cuidadosamente a placa de sistema do computador.



1	placa de sistema	2	parafusos M2,5 x 5 mm da placa de sistema (3)
3	conector do cabo da placa secundária USB	4	placa com conector de cabo com tecnologia Bluetooth
5	conector do cabo do altifalante		


Voltar a colocar o conjunto da placa de sistema

⚠️ ADVERTÊNCIA: Antes de iniciar o seguinte procedimento, siga as instruções de segurança fornecidas com o seu computador.


🔄 AVISO: Certifique-se de que nenhum cabo solto fica preso por baixo da placa de sistema.

Este procedimento pressupõe que tenha concluído o procedimento de remoção [Retirar o conjunto da placa de sistema](#).

1. Introduza o lado esquerdo da placa de sistema na base do computador a um determinado ângulo até que os conectores da placa de sistema estejam alinhados com os orifícios na base do computador e, em seguida, baixe cuidadosamente a placa de sistema até esta ficar encaixada no sítio.
2. Volte a colocar os três parafusos M2,5 x 5 mm na placa de sistema.
3. Ligue o cabo da placa secundária 1394/USB ao conector da placa de sistema.
4. Volte a colocar a unidade óptica (consulte [Voltar a colocar a unidade óptica](#)).
5. Volte a colocar o apoio para o pulso (consulte [Voltar a colocar o apoio para o pulso](#)).
6. Volte a colocar o conjunto do visor (consulte [Voltar a colocar o conjunto do visor](#)).
7. Volte a colocar o teclado (consulte [Voltar a colocar o teclado](#)).
8. Volte a colocar a tampa da dobradiça (consulte [Voltar a colocar a tampa da dobradiça](#)).
9. Volte a colocar a ventoinha (consulte [Voltar a colocar a ventoinha](#)).
10. Volte a colocar a placa WLAN (consulte [Voltar a colocar uma placa WLAN](#)).
11. Volte a colocar a unidade de disco rígido (consulte [Voltar a colocar a unidade de disco rígido](#)).
12. Volte a colocar todas as cartões em branco que retirou da ranhura ExpressCard e da ranhura para cartões 8 em 1.

 **AVISO:** Antes de ligar o computador, volte a colocar todos os parafusos e certifique-se de que não existem parafusos perdidos no interior do computador. Se não o fizer, poderá provocar danos no computador.

13. Ligue o computador.

 **NOTA:** Se utilizar um suporte multimédia com um programa de actualização do BIOS para actualizar o BIOS, pressione <F12> antes de introduzir o suporte multimédia e definir o computador para iniciar apenas uma vez a partir deste suporte. Caso contrário, deve entrar no programa de configuração do sistema para alterar a ordem de iniciação predefinida.

14. Actualize o BIOS (consulte [Actualizar o BIOS](#) para obter mais informações).

15. Entre no programa de configuração do sistema para actualizar o BIOS na nova placa de sistema com a etiqueta de serviço do computador. Para obter mais informações sobre o programa de configuração do sistema, consulte o *Guia de tecnologia da Dell™* no seu computador ou vá até **support.dell.com**.

[Voltar à página do Índice](#)

Conjunto do altifalante

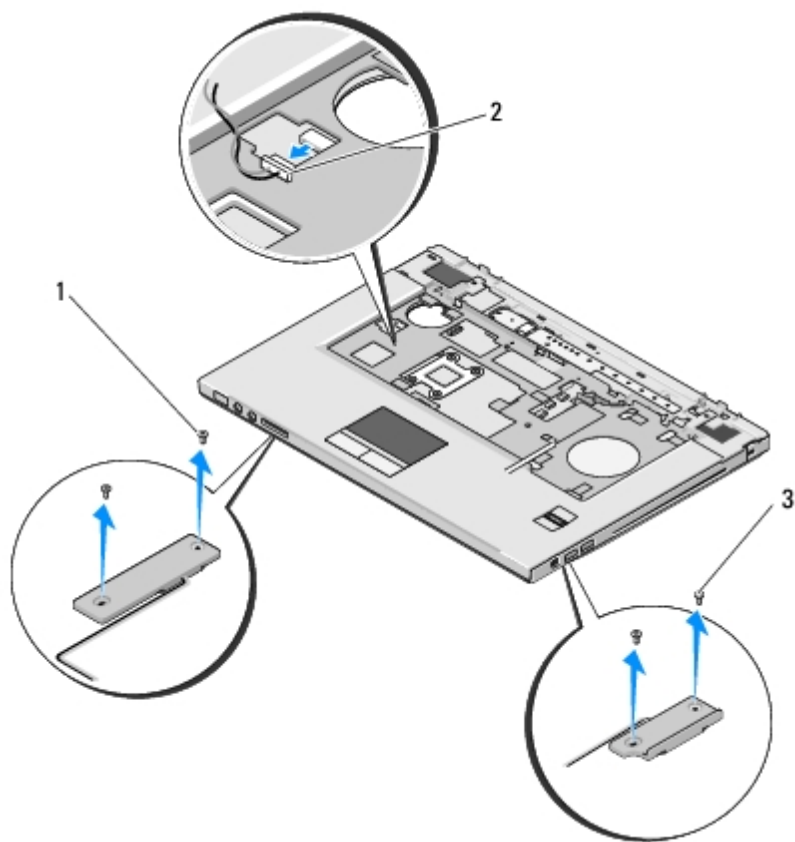
Dell™ Vostro™ 1510 Manual de serviço

- [Retirar o conjunto do altifalante](#)
 - [Voltar a colocar o conjunto do altifalante](#)
-

Retirar o conjunto do altifalante

 **ADVERTÊNCIA:** Antes de iniciar o seguinte procedimento, siga as instruções de segurança fornecidas com o seu computador.

1. Siga as instruções em [Antes de trabalhar no computador](#).
2. Retire a tampa da unidade de disco rígido. Consulte [Retirar a unidade de disco rígido](#) para uma ilustração da tampa da unidade de disco rígido.
3. Retire a placa WLAN (consulte [Retirar a placa WLAN](#)).
4. Retire a tampa da dobradiça (consulte [Retirar a tampa da dobradiça](#)).
5. Retire o teclado (consulte [Retirar o teclado](#)).
6. Retire o conjunto do visor (consulte [Retirar o conjunto do visor](#)).
7. Retire o apoio para o pulso (consulte [Retirar o apoio para o pulso](#)).
8. Retire os quatro parafusos M2 x 3 mm do conjunto do altifalante.
9. Retire o conjunto do altifalante.



1	parafusos M2,5 x 5 mm (2)	2	conector do altifalante
3	parafusos M2,5 x 5 mm (2)		

Voltar a colocar o conjunto do altifalante

⚠ ADVERTÊNCIA: Antes de iniciar o seguinte procedimento, siga as instruções de segurança fornecidas com o seu computador.

Este procedimento pressupõe que tenha concluído o procedimento de remoção [Retirar o conjunto do altifalante](#).

1. Alinhe os orifícios guia no conjunto do altifalante com os pernos de orientação na base do computador e, em seguida, baixe o conjunto para o encaixar no sítio.
2. Volte a colocar os quatro parafusos M2,5 x 5 mm para fixar o conjunto do altifalante
3. Volte a colocar o apoio para o pulso (consulte [Voltar a colocar o apoio para o pulso](#)).
4. Volte a colocar o conjunto do visor (consulte [Voltar a colocar o conjunto do visor](#)).
5. Volte a colocar o teclado (consulte [Voltar a colocar o teclado](#)).
6. Volte a colocar a tampa da dobradiça (consulte [Voltar a colocar a tampa da dobradiça](#)).
7. Volte a colocar a placa WLAN (consulte [Voltar a colocar uma placa WLAN](#)).
8. Volte a colocar a tampa da unidade de disco rígido. Consulte [Retirar a unidade de disco rígido](#) para uma ilustração da tampa da unidade de disco rígido.

Placa secundária USB

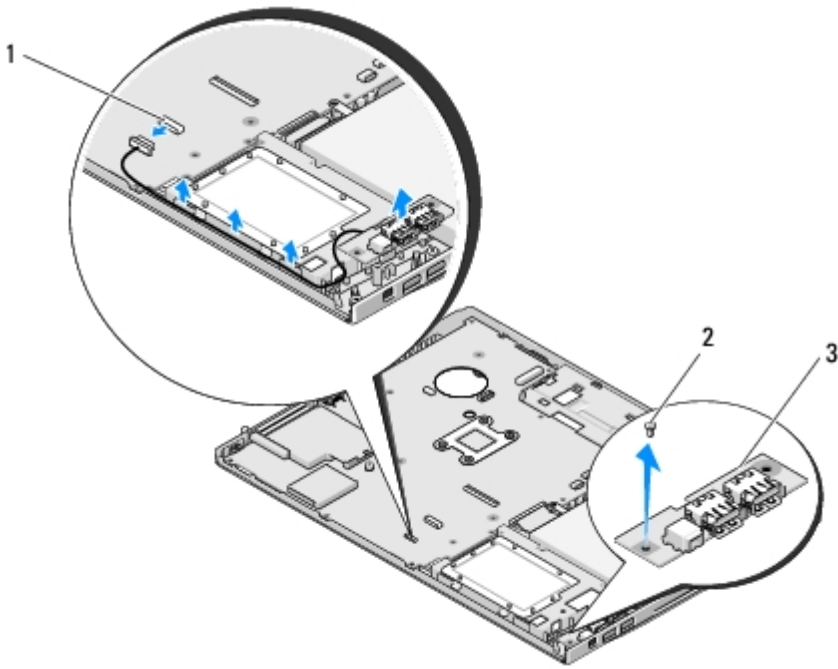
Dell™ Vostro™ 1510 Manual de serviço

- [Retirar a placa secundária USB](#)
 - [Voltar a colocar a placa secundária USB](#)
-

Retirar a placa secundária USB

 **ADVERTÊNCIA:** Antes de iniciar o seguinte procedimento, siga as instruções de segurança fornecidas com o seu computador.

1. Siga as instruções em [Antes de trabalhar no computador](#).
2. Retire a tampa da unidade de disco rígido. Consulte [Retirar a unidade de disco rígido](#) para uma ilustração da tampa da unidade de disco rígido.
3. Retire a placa WLAN (consulte [Retirar a placa WLAN](#)).
4. Retire a tampa da dobradiça (consulte [Retirar a tampa da dobradiça](#)).
5. Retire o teclado (consulte [Retirar o teclado](#)).
6. Retire o conjunto do visor (consulte [Retirar o conjunto do visor](#)).
7. Retire o apoio para o pulso (consulte [Retirar o apoio para o pulso](#)).
8. Retire a placa interna com tecnologia sem fios Bluetooth, se instalada (consulte [Retirar a placa](#)).
9. Retire o parafuso M2,5 x 5 mm da placa secundária.
10. Desligue o conector da placa secundária da respectiva placa.
11. Retire a placa secundária da base do computador.



1	conector da placa secundária	2	parafuso M2,5 x 5 mm (1)
3	placa secundária USB		

Voltar a colocar a placa secundária USB

⚠ ADVERTÊNCIA: Antes de iniciar o seguinte procedimento, siga as instruções de segurança fornecidas com o seu computador.

Este procedimento pressupõe que tenha concluído o procedimento de remoção [Retirar a placa secundária USB](#).

1. Volte a colocar o parafuso M2,5 x 5 mm para fixar a placa secundária à base do computador.
2. Ligue o conector da placa secundária à placa secundária.
3. Volte a colocar a placa interna com tecnologia sem fios Bluetooth, se instalada (consulte [Retirar a placa](#)).
4. Volte a colocar o apoio para o pulso (consulte [Voltar a colocar o apoio para o pulso](#)).
5. Volte a colocar o conjunto do visor (consulte [Voltar a colocar o conjunto do visor](#)).
6. Volte a colocar o teclado (consulte [Voltar a colocar o teclado](#)).
7. Volte a colocar a tampa da dobradiça (consulte [Voltar a colocar a tampa da dobradiça](#)).
8. Volte a colocar a placa WLAN (consulte [Voltar a colocar uma placa WLAN](#)).
9. Volte a colocar a tampa da unidade de disco rígido. Consulte [Retirar a unidade de disco rígido](#) para uma ilustração da tampa da unidade de disco rígido.

[Voltar à página do Índice](#)

Conjunto do fecho da bateria


Dell™ Vostro™ 1510 Manual de serviço

- [Retirar o conjunto do fecho da bateria](#)
 - [Voltar a colocar o conjunto do fecho da bateria](#)
-


Retirar o conjunto do fecho da bateria

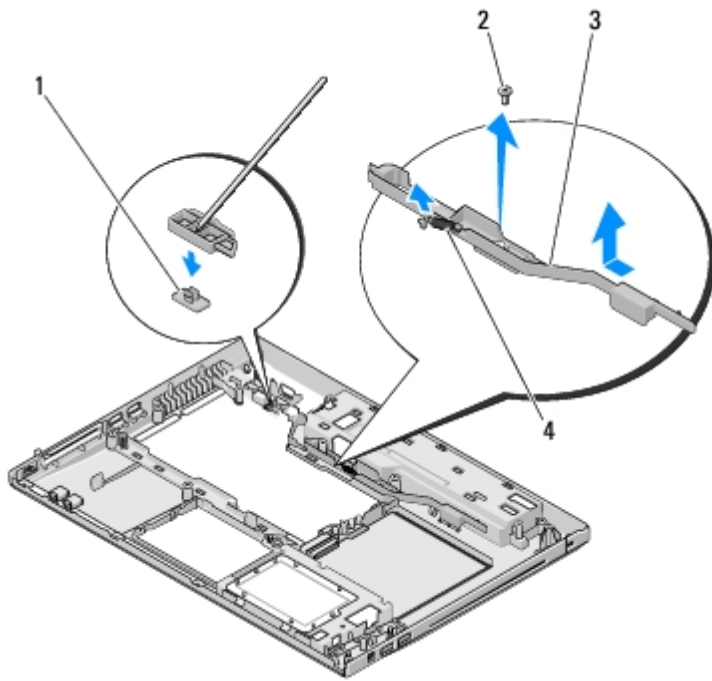
 **ADVERTÊNCIA:** Antes de iniciar o seguinte procedimento, siga as instruções de segurança fornecidas com o seu computador.

1. Siga as instruções em [Antes de trabalhar no computador](#).
2. Retire a unidade de disco rígido (consulte [Retirar a unidade de disco rígido](#)).
3. Retire a placa WLAN (consulte [Retirar a placa WLAN](#)).
4. Retire a ventoinha (consulte [Retirar a ventoinha](#)).
5. Retire a tampa da dobradiça (consulte [Retirar a tampa da dobradiça](#)).
6. Retire o teclado (consulte [Retirar o teclado](#)).
7. Retire o conjunto do visor (consulte [Retirar o conjunto do visor](#)).
8. Retire o apoio para o pulso (consulte [Retirar o apoio para o pulso](#)).
9. Desligue o cabo que fixa a placa interna com tecnologia sem fios Bluetooth® à placa de sistema (consulte [Retirar a placa](#)).
10. Retire a unidade óptica (consulte [Retirar a unidade óptica](#)).
11. Retire a placa de sistema (consulte [Retirar o conjunto da placa de sistema](#)).
12. Retire a mola do trinco da bateria.

 **AVISO:** A mola do conjunto do fecho da bateria não está presa ao conjunto do fecho e pode ser facilmente perdida. Quando retirar o conjunto do fecho da bateria, coloque a mola num local seguro até o fecho estar pronto para ser novamente instalado.

13. Retire o parafuso que fixa o trinco da bateria à base do sistema.
14. Levante a borda do trinco da bateria.
15. Retire o trinco da bateria do sistema.
16. Aperte os grampos de fixação no trinco da bateria.
17. Retire o trinco da bateria.

 **AVISO:** Antes de retirar o botão de desbloqueio da bateria, observe o sentido do botão de forma a garantir uma instalação correcta quando este for colocado novamente no sítio.



1	botão de desbloqueio da bateria	2	parafuso do suporte de alinhamento (1)
3	conjunto do fecho da bateria	4	mola

Voltar a colocar o conjunto do fecho da bateria

- ⚠️ ADVERTÊNCIA:** Antes de iniciar o seguinte procedimento, siga as instruções de segurança fornecidas com o seu computador.
- ➡️ AVISO:** Certifique-se de que o conjunto do fecho da bateria se encontra no sentido correcto. O espaço para o parafuso deve estar virado para cima quando instalar o conjunto.

Este procedimento pressupõe que tenha concluído o procedimento de remoção [Retirar o conjunto do fecho da bateria](#).

1. Certifique-se de que a mola do fecho da bateria se encontra correctamente instalada no perno de orientação do conjunto do fecho da bateria.
2. Alinhe o botão de desbloqueio da bateria com o orifício no conjunto do fecho da bateria e, em seguida, pressione o botão até este encaixar no sítio.
3. Volte a colocar o parafuso M2 x 3 mm que fixa o botão de desbloqueio da bateria no conjunto do fecho da bateria.
4. Alinhe o perno de orientação no conjunto do fecho da bateria com a ranhura na base do computador e, em seguida, baixe o conjunto do fecho da bateria até este encaixar no sítio.

- ➡️ AVISO:** O botão de desbloqueio da bateria está regulado de forma a garantir uma alinhamento correcto. Se sentir resistência, verifique o alinhamento do botão de desbloqueio.
5. Volte a colocar a placa de sistema (consulte [Voltar a colocar o conjunto da placa de sistema](#)).
 6. Ligue o cabo que fixa a placa interna com tecnologia sem fios Bluetooth® à placa de sistema (consulte [Voltar a colocar a placa](#)).
 7. Volte a colocar a unidade óptica (consulte [Voltar a colocar a unidade óptica](#)).
 8. Volte a colocar o apoio para o pulso (consulte [Voltar a colocar o apoio para o pulso](#)).
 9. Volte a colocar o conjunto do visor (consulte [Voltar a colocar o conjunto do visor](#)).

10. Volte a colocar o teclado (consulte [Voltar a colocar o teclado](#)).
 11. Volte a colocar a tampa da dobradiça (consulte [Voltar a colocar a tampa da dobradiça](#)).
 12. Volte a colocar a ventoinha (consulte [Voltar a colocar a ventoinha](#)).
 13. Volte a colocar a unidade de disco rígido (consulte [Voltar a colocar a unidade de disco rígido](#)).
 14. Volte a colocar a placa WLAN (consulte [Voltar a colocar uma placa WLAN](#)).
-

[Voltar à página do Índice](#)

Bateria de célula tipo moeda

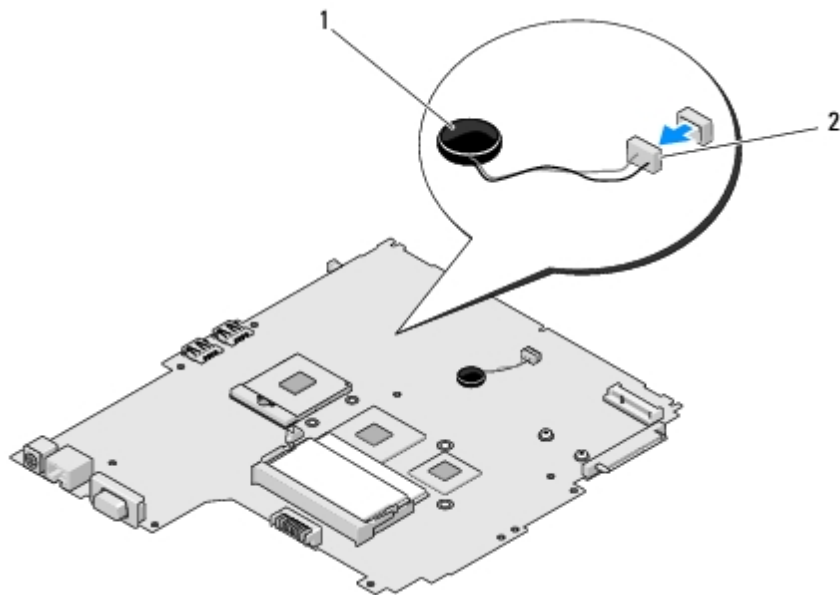
Dell™ Vostro™ 1510 Manual de serviço

- [Retirar a bateria de célula tipo moeda](#)
- [Voltar a colocar a bateria de célula tipo moeda](#)

Retirar a bateria de célula tipo moeda

⚠ ADVERTÊNCIA: Antes de iniciar quaisquer procedimentos nesta secção, siga as instruções de segurança fornecidas com o computador.

1. Siga os procedimentos em [Antes de trabalhar no computador](#).
2. Retire a unidade de disco rígido (consulte [Retirar a unidade de disco rígido](#)).
3. Retire a placa WLAN (consulte [Retirar a placa WLAN](#)).
4. Retire a ventoinha (consulte [Retirar a ventoinha](#)).
5. Retire a tampa da dobradiça (consulte [Retirar a tampa da dobradiça](#)).
6. Retire o teclado (consulte [Retirar o teclado](#)).
7. Retire o conjunto do visor (consulte [Retirar o conjunto do visor](#)).
8. Retire o apoio para o pulso (consulte [Retirar o apoio para o pulso](#)).
9. Retire a unidade óptica (consulte [Retirar a unidade óptica](#)).
10. Retire a placa de sistema (consulte [Retirar o conjunto da placa de sistema](#)).
11. Desligue o conector do cabo da bateria de célula tipo moeda da placa de sistema.
12. Levante a bateria de célula tipo moeda da placa de sistema.



Voltar a colocar a bateria de célula tipo moeda



ADVERTÊNCIA: Antes de iniciar quaisquer procedimentos nesta secção, siga as instruções de segurança fornecidas com o computador.

Este procedimento pressupõe que tenha concluído o procedimento de remoção Retirar a bateria de célula tipo moeda.

1. Ligue o cabo da bateria de célula tipo moeda à placa de sistema.
 2. Coloque a bateria de célula tipo moeda na placa de sistema.
 3. Volte a colocar a placa de sistema (consulte [Voltar a colocar o conjunto da placa de sistema](#)).
 4. Volte a colocar a unidade óptica (consulte [Voltar a colocar a unidade óptica](#)).
 5. Volte a colocar o apoio para o pulso (consulte [Voltar a colocar o apoio para o pulso](#)).
 6. Volte a colocar o conjunto do visor (consulte [Voltar a colocar o conjunto do visor](#)).
 7. Volte a colocar o teclado (consulte [Voltar a colocar o teclado](#)).
 8. Volte a colocar a tampa da dobradiça (consulte [Voltar a colocar a tampa da dobradiça](#)).
 9. Volte a colocar a ventoinha (consulte [Voltar a colocar a ventoinha](#)).
 10. Volte a colocar a placa WLAN (consulte [Voltar a colocar uma placa WLAN](#)).
 11. Volte a colocar o disco rígido (consulte [Voltar a colocar a unidade de disco rígido](#)).
-

[Voltar à página do Índice](#)

Actualizar o BIOS

Dell™ Vostro™ 1510 Manual de serviço

- [Actualizar o BIOS a partir de um CD](#)
- [Actualizar o BIOS a partir da unidade de disco rígido](#)

Se um suporte multimédia com um programa de actualização do BIOS, como um CD, for fornecido com uma nova placa de sistema, actualize o BIOS a partir desse suporte multimédia. Se não possuir um suporte multimédia com um programa de actualização do BIOS, consulte [Actualizar o BIOS a partir da unidade de disco rígido](#).

Actualizar o BIOS a partir de um CD

➡ **AVISO:** Para evitar interrupção no fornecimento de energia, ligue o adaptador CA a uma tomada eléctrica que esteja a funcionar correctamente. Se não o fizer, pode provocar danos no sistema.

1. Certifique-se de que o adaptador CA está ligado a uma tomada eléctrica e de que a bateria principal está correctamente instalada.
2. Inicie o computador.
3. Prima o botão de ejeção na parte da frente da unidade óptica para abrir a bandeja da unidade.
4. Coloque o CD de actualização do BIOS no centro da bandeja da unidade e, em seguida, empurre cuidadosamente a bandeja para a fechar.
5. Reinicie o computador.
6. Quando o logótipo da DELL for visualizado, pressione <F12> imediatamente.

📌 **NOTA:** Pode ocorrer uma falha de teclado quando uma tecla do teclado é pressionada durante um período longo de tempo. Para evitar uma possível falha de teclado, pressione e solte <F12> em intervalos iguais até o **menu Boot Device** (Dispositivo de arranque) aparecer.

Se esperar demasiado tempo e se o logótipo do sistema operativo aparecer, continue a aguardar até que a área de trabalho do Microsoft® Windows® seja apresentada. Em seguida desligue o computador e tente novamente.


7. No **menu Boot Device** (Dispositivo de arranque), utilize as teclas de seta para cima e para baixo ou pressione o número apropriado no teclado para realçar **CD-ROM** e, em seguida, prima <Enter>.

📌 **NOTA:** A função Quickboot (Arranque rápido) altera a sequência de arranque apenas para o arranque actual. Após o reinício, o computador arranca de acordo com a respectiva sequência especificada na configuração do sistema.

➡ **AVISO:** Não interrompa este processo depois de ter começado. Se o fizer, pode provocar danos no sistema.

8. Siga as instruções que aparecem no ecrã. O computador inicia continuamente e actualiza o novo BIOS. Quando a actualização estiver concluída, o computador é automaticamente reiniciado.
 9. Retire da unidade o CD com o programa de actualização do flash BIOS.
-

Actualizar o BIOS a partir da unidade de disco rígido

 **AVISO:** Para evitar interrupção no fornecimento de energia, ligue o adaptador CA a uma tomada eléctrica que esteja a funcionar correctamente. Se não o fizer, pode provocar danos no sistema.

1. Certifique-se de que o adaptador CA está ligado a uma tomada eléctrica, de que a bateria principal está correctamente instalada e de que um cabo de rede está ligado.
2. Inicie o computador.
3. Localize o mais recente ficheiro de actualização do BIOS do seu computador em **support.dell.com**.
4. Clique em **Download Now** (Transferir agora) para transferir o ficheiro.
5. Se aparecer a janela **Export Compliance Disclaimer** (Declaração sobre compatibilidade com leis de exportação), clique em **Yes, I Accept this Agreement** (Sim, eu aceito este contrato).
6. Na janela **File Download** (Transferência de ficheiros), clique em **Save this program to disk** (Guardar este programa no disco) e, em seguida, clique em **OK**.
7. Na janela **Save In** (Guardar em), clique na seta para baixo para visualizar o menu **Save In** (Guardar em), seleccione **Desktop** (Ambiente de trabalho) e, em seguida, clique em **Save** (Guardar).

O ficheiro será guardado no seu ambiente de trabalho.

8. Clique em **Close** (Fechar) quando a janela **Download Complete** (Transferência concluída) for apresentada.

O ícone do ficheiro aparecerá no seu ambiente de trabalho com um título igual ao do ficheiro de actualização do BIOS transferido anteriormente.

9. Clique duas vezes no ícone do ficheiro que está no ambiente de trabalho e siga as instruções do ecrã.

[Voltar à página do Índice](#)